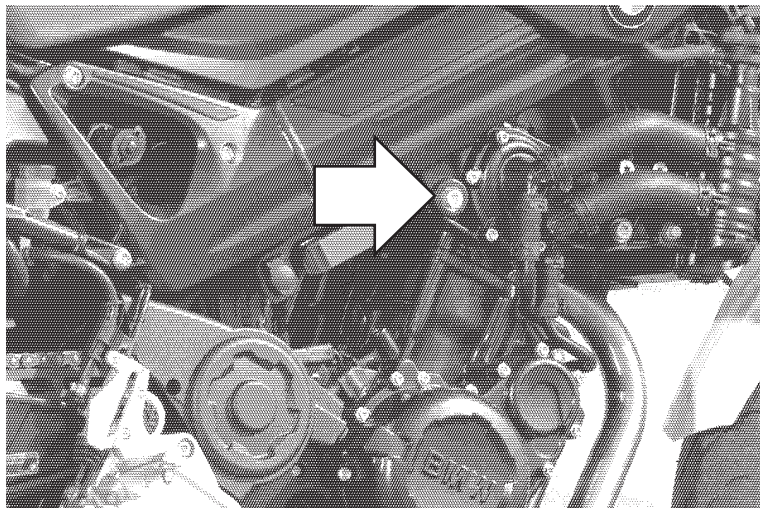


Zestaw ślizgaczy

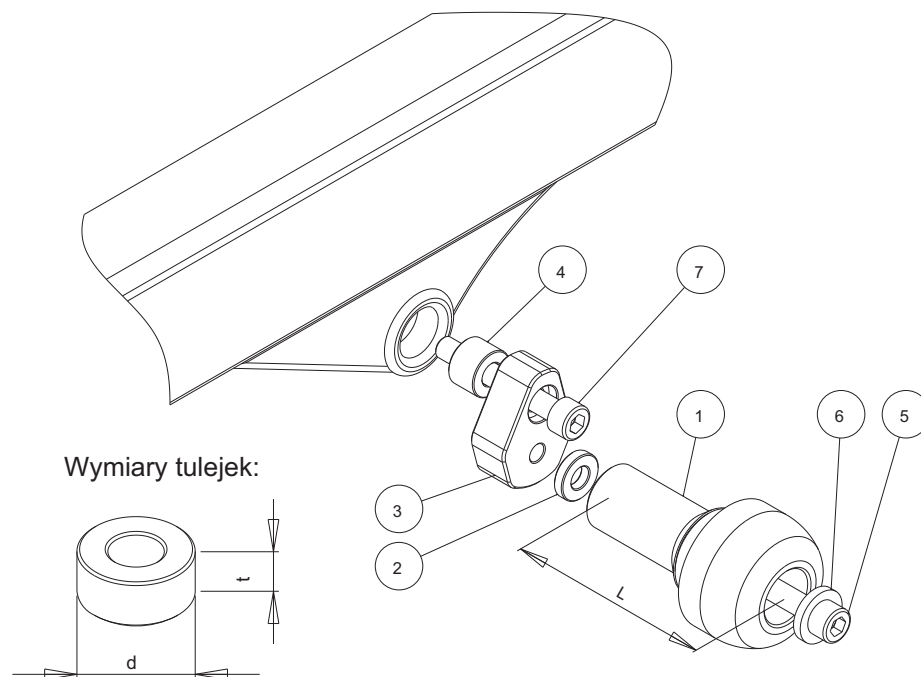
BMW F 800 R

Rok produkcji: wszystkie

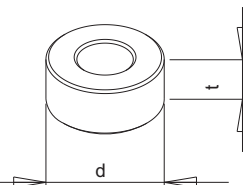
Nr katalogowy zestawu: 10504



Miejsce montażu
Lewa strona i prawa
strona analogicznie



Wymiary tulejek:



Instrukcja montażu:

1. Wskazane na zdjęciach śruby należy wykręcić.
2. W ich miejsce przykręcić najpierw płytki pośrednie za pomocą odpowiednich śrub i tulejek zgodnie ze schematem na stronie obok, ustawić płytki w żądanej pozycji.
3. Do zamocowanych płytek przykręcić pozostałe elementy ślizgaczy przy pomocy wskazanych na schemacie śrub i tulejek.

W celu zabezpieczenia śrub przed odkręceniem można użyć preparatu do zabezpieczania gwintów.

NR	ELEMENT	LEWA STRONA	PRAWA STRONA
1	Ślizgacz	L = 65 mm	L = 65 mm
2	Tulejka	d=20 mm, t=5 mm	d=20 mm, t=5 mm
3	Tarcza pośrednia		
4	Tulejka	d=18 mm	d=18 mm
5	Śruba	M10	M10
6	Podkładka		
7	Śruba mocująca	M10, dł = 90 mm	M10, dł = 90 mm

Renner Sp. z o.o. nie ponosi odpowiedzialności za szkody powstałe pomimo stosowania naszych produktów.