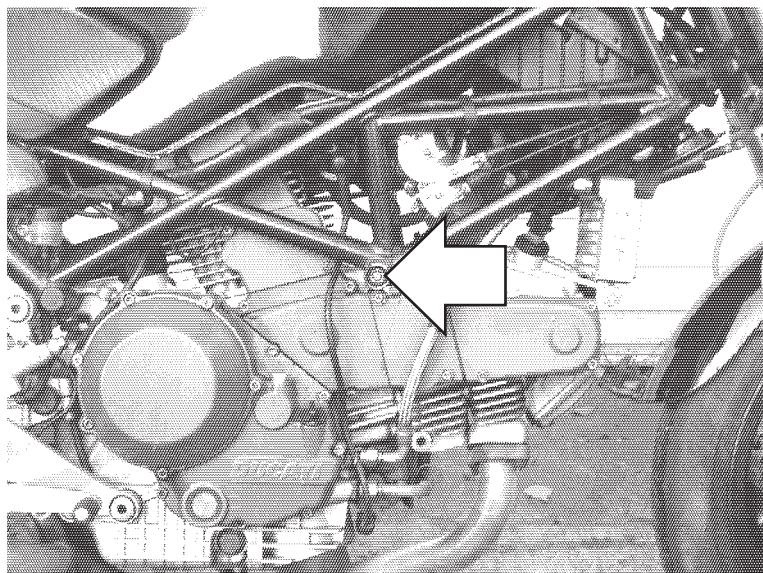


Zestaw ślizgaczy
DUCATI Monster 600 - 695,
750 - 1000, S2R, S4/R/RS

Rok produkcji: od '01
 Nr katalogowy zestawu: 10602



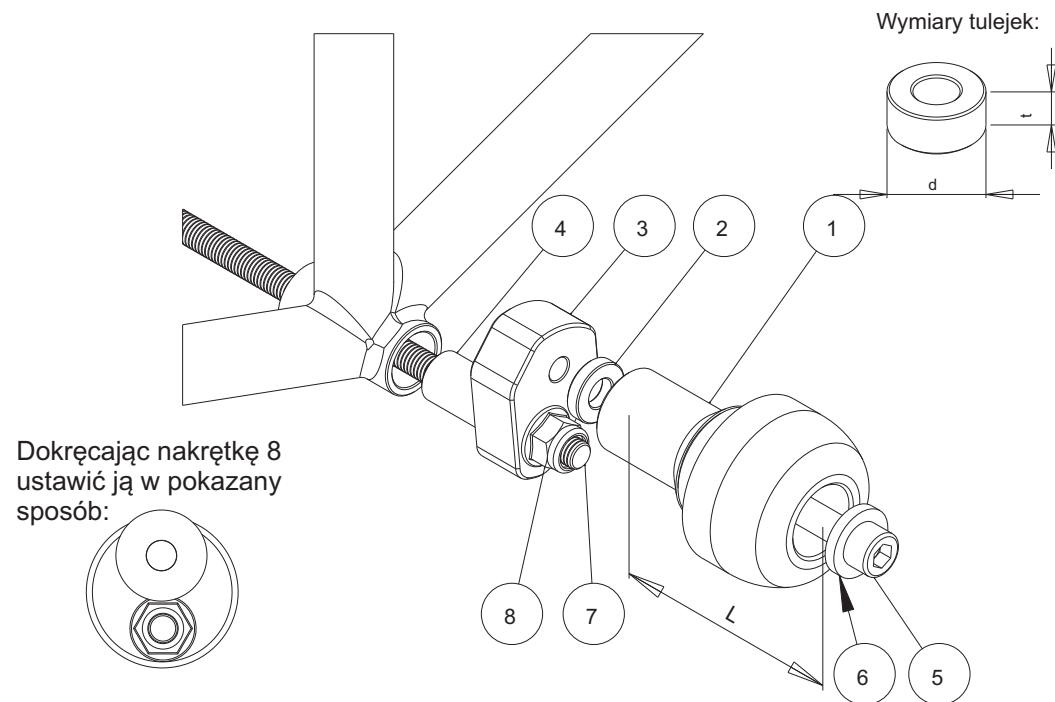
Miejsce montażu
 Lewa i prawa strona
 analogicznie.

Instrukcja montażu:

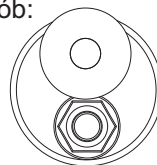
1. Wskazaną na zdjęciu śrubę należy wykręcić.
2. W miejsce oryginalnej śruby przykręcić tarczę 3 za pomocą szpilki 7 i nakrętek 8 według schematu na stronie obok.
2. Złożyć pozostałe elementy ślizgacza wg schematu wsuwając je kolejno na śruby 5.
3. Wkręcić śruby wraz ze wszystkimi elementami ślizgacza w gwintowane gniazda uprzednio zamocowanych tarcz 3.

W celu zabezpieczenia śrub przed odkręceniem można użyć preparatu do zabezpieczania gwintów.

Schemat montażowy ślizgacza.
 Lewa i prawa strona.



Dokręcając nakrętkę 8
 ustawić ją w pokazany
 sposób:



NR	ELEMENT	LEWA STRONA	PRAWA
1	Ślizgacz	L = 85 mm	L = 85 mm
2	Tulejka	d=20 mm, t=5 mm	d=20 mm, t=5 mm
3	Płytką pośrednia		
4	Tulejka	d=22 mm, t=30 mm	d=22 mm, t=30 mm
5	Śruba	M10	M10
6	Podkładka		
7	Szpilka	M12	
8	Nakrętka	M12	M12

Renner Sp. z o.o. nie ponosi odpowiedzialności za szkody powstałe pomimo stosowania naszych produktów.