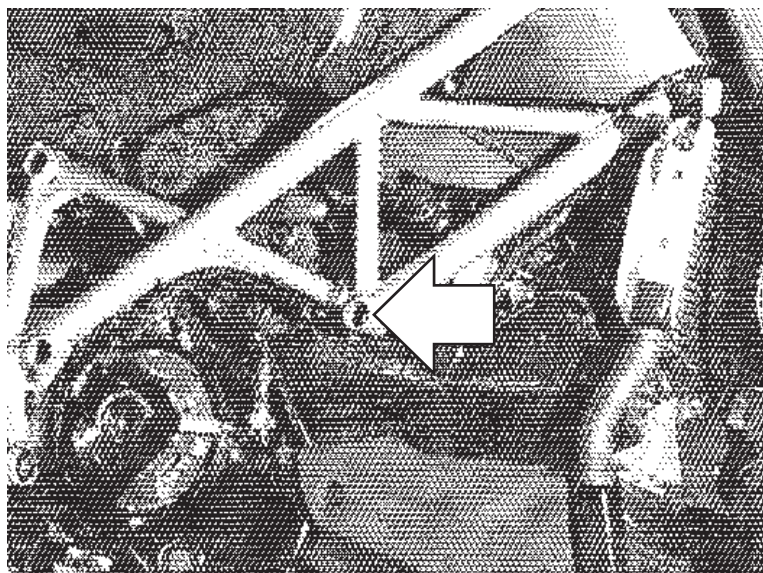


**Zestaw ślizgaczy  
DUCATI Streetfighter**

Rok produkcji: wszystkie  
Nr katalogowy zestawu: 10604



Miejsce montażu  
Lewa i prawa strona  
analogicznie.

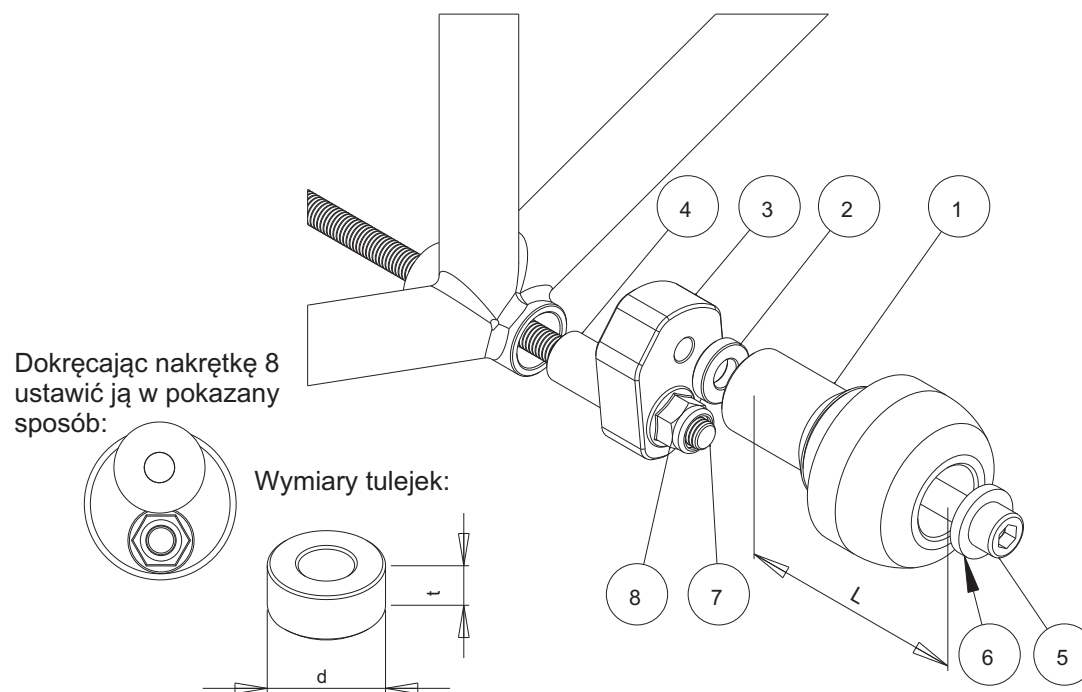
Instrukcja montażu:

1. Wskazaną na zdjęciu śrubę należy wykręcić.
2. W miejsce oryginalnej śruby przykręcić płytki 3 za pomocą szpilki 7 i nakrętek 8 według schematu na stronie obok.
2. Złożyć pozostałe elementy ślizgacza wg schematu wsuwając je kolejno na śruby 5.
3. Wkręcić śruby wraz ze wszystkimi elementami ślizgacza w gwintowane gniazda uprzednio zamocowanych tarcz 3.

W celu zabezpieczenia śrub przed odkręceniem można użyć preparatu do zabezpieczania gwintów.

Renner Sp. z o.o. nie ponosi odpowiedzialności za szkody powstałe pomimo stosowania naszych produktów.

Schemat montażowy ślizgacza.  
Lewa i prawa strona.



NR	ELEMENT	LEWA STRONA	PRAWA
1	Ślizgacz	L = 75 mm	L = 75 mm
2	Tulejka	d=20 mm, t=5 mm	d=20 mm, t=5 mm
3	Płytki pośrednie		
4	Tulejka	d=22 mm, t=40 mm	d=22 mm, t=40 mm
5	Śruba	M10	M10
6	Podkładka		
7	Szpilka mocująca	M12	-
8	Nakrętka	M12	M12