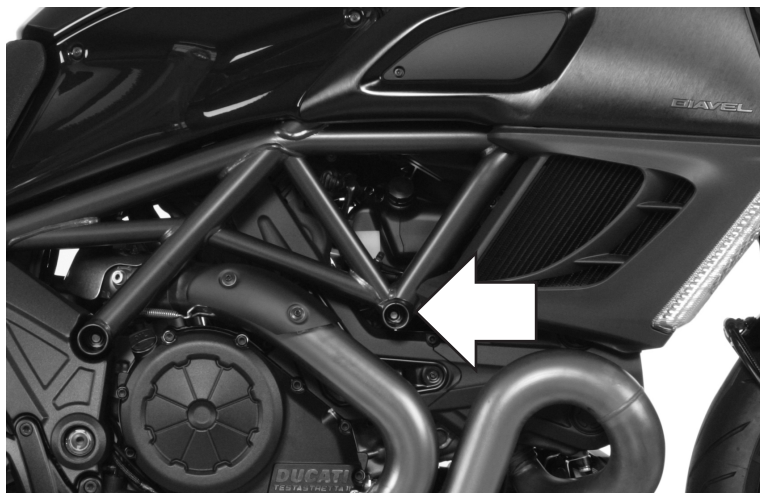


**Zestaw ślizgaczy
DUCATI Diavel**

Rok produkcji: wszystkie
Nr katalogowy zestawu: 10609



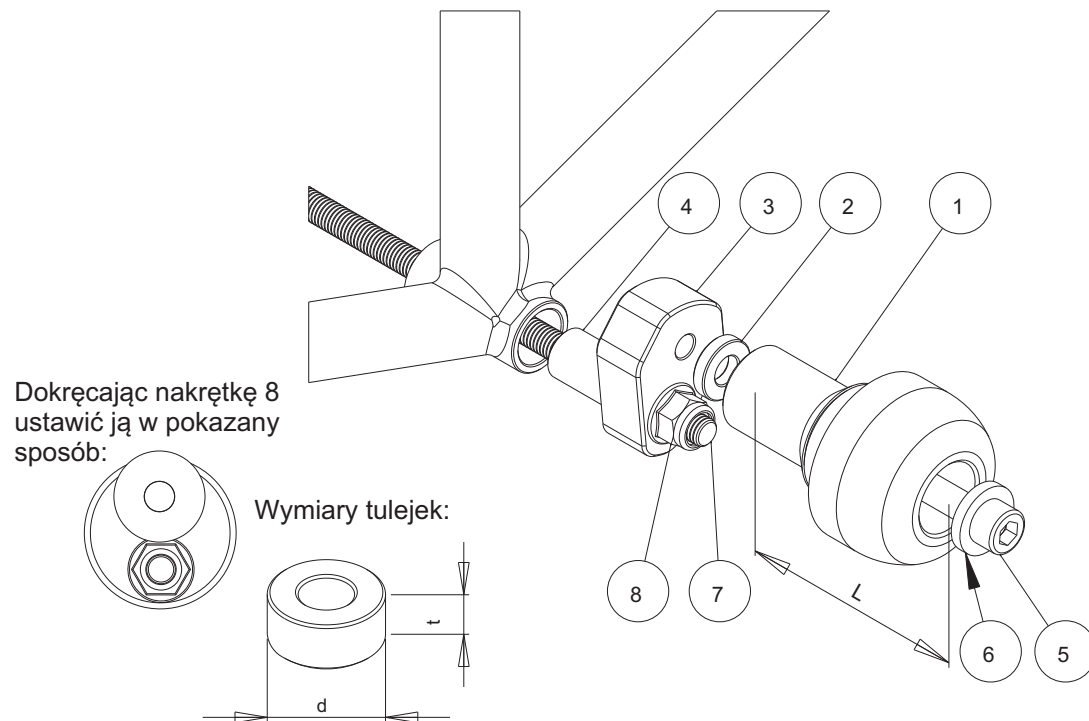
Miejsce montażu
Lewa i prawa strona
analogicznie.

Instrukcja montażu:

1. Wyjąć wskazane na zdjęciach zaślepki i wykręcić śruby znajdujące się pod nimi.
2. W miejsce oryginalnej śruby przykręcić płytki **3** za pomocą szpilki **7** i nakrętek **8** według schematu na stronie obok.
2. Złożyć pozostałe elementy ślizgacza wg schematu wsuwając je kolejno na śruby **5**.
3. Wkręcić śruby wraz ze wszystkimi elementami ślizgacza w gwintowane gniazda uprzednio zamocowanych tarcz **3**.

W celu zabezpieczenia śrub przed odkręceniem można użyć preparatu do zabezpieczania gwintów.

Schemat montażowy ślizgacza.
Lewa i prawa strona.



NR	ELEMENT	LEWA STRONA	PRAWA STRONA
1	Ślizgacz	L = 90 mm	L = 80 mm
2	Tulejka	d=20 mm, t=5 mm	d=20 mm, t=5 mm
3	Płytką pośrednia		
4	Tulejka	d=22 mm, t=35 mm	d=22 mm, t=65 mm
5	Śruba	M10	M10
6	Podkładka		
7	Szpilka mocująca	M12	-
8	Nakrętka	M12	M12