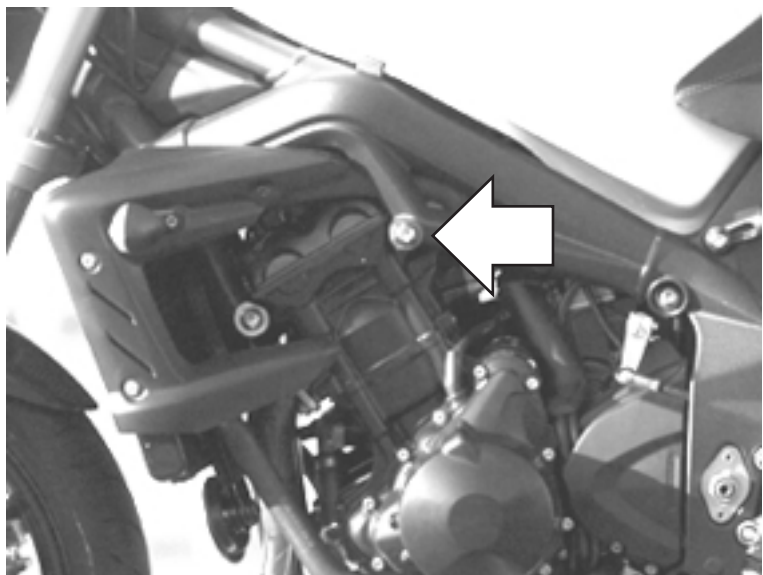


Zestaw ślizgaczy
TRIUMPH Street Triple
 Rok produkcji: wszystkie
 Nr katalogowy zestawu: 10702



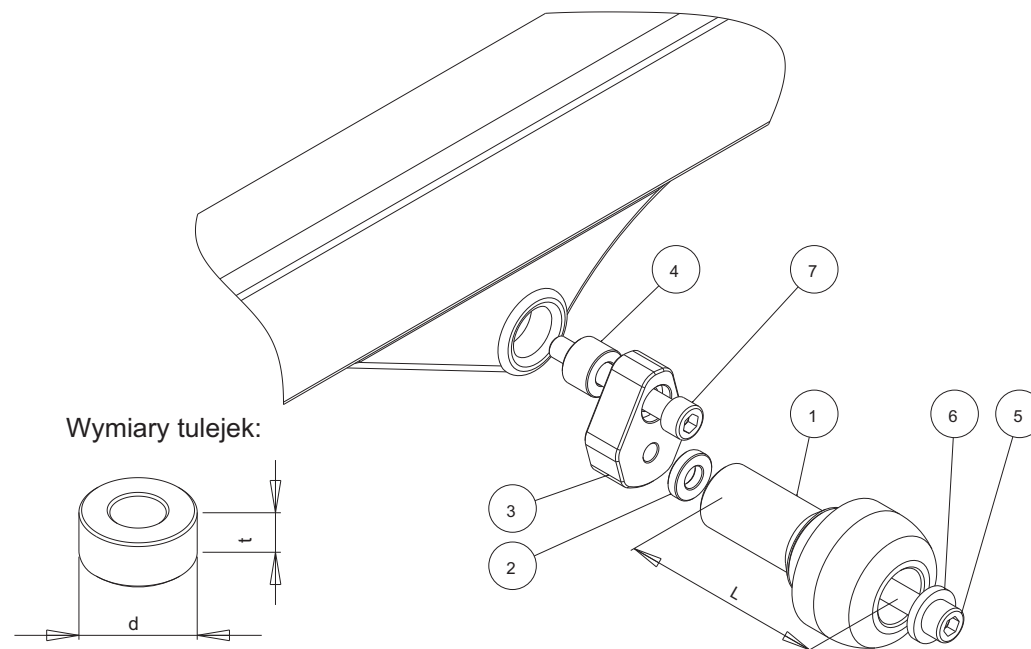
Miejsce montażu
 Lewa strona i prawa
 strona analogicznie

Instrukcja montażu:

1. Wskazane na zdjęciach śruby należy wykręcić.
2. W ich miejsce przykręcić najpierw płytki pośrednie za pomocą odpowiednich śrub i tulejek zgodnie ze schematem na stronie obok, ustawić płytki w żądanej pozycji.
3. Do zamocowanych płytek przykręcić pozostałe elementy ślizgaczy przy pomocy wskazanych na schemacie śrub i tulejek.

W celu zabezpieczenia śrub przed odkręceniem można użyć preparatu do zabezpieczania gwintów.

Schemat montażowy ślizgacza.
 Lewa i prawa strona.



NR	ELEMENT	LEWA STRONA	PRAWA STRONA
1	Ślizgacz	L = 75 mm	L = 75 mm
2	Tulejka	d=20 mm, t=5 mm	d=20 mm, t=5 mm
3	Tarcza pośrednia		
4	Tulejka	NIE WYSTĘPUJE	NIE WYSTĘPUJE
5	Śruba	M10	M10
6	Podkładka		
7	Śruba mocująca	M10, dł = 60 mm	M10, dł = 60 mm