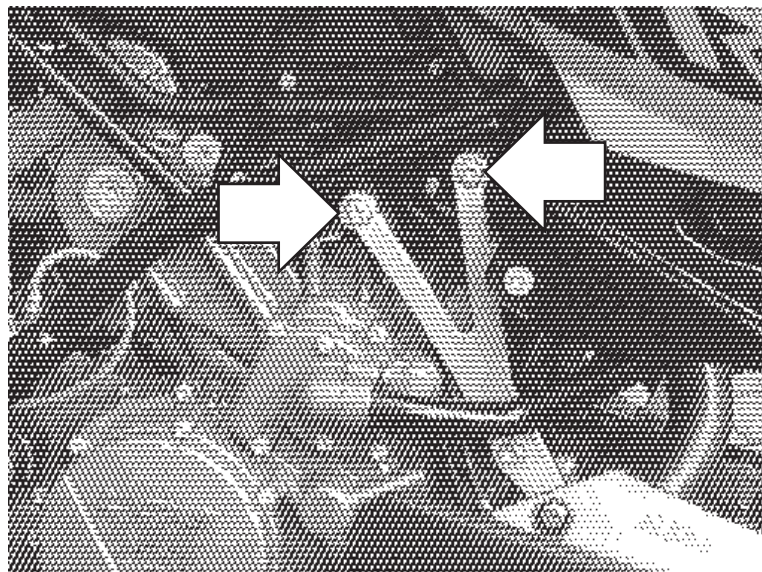


Zestaw ślizgaczy

KTM Super Duke 990

Rok produkcji: wszystkie

Nr katalogowy zestawu: 10801



Miejsce montażu
Lewa i prawa strona
analogicznie

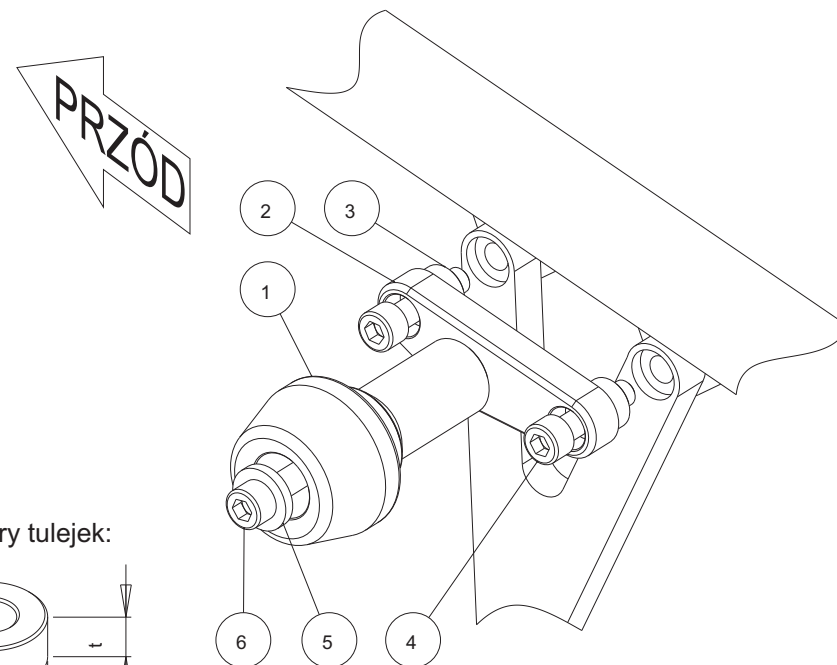
Instrukcja montażu:

1. Wskazane na zdjęciach śruby mocowania silnika należy wykręcić.
2. W ich miejsce przykręcić płytki 2 za pomocą śrub 4 i tulejek 3.
3. Zamocować pozostałe części ślizgacza do płytki 2 według schematu na stronie obok.

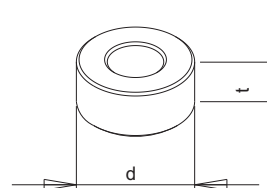
W celu zabezpieczenia śrub przed odkręceniem można użyć preparatu do zabezpieczania gwintów.

Renner Sp. z o.o. nie ponosi odpowiedzialności za szkody powstałe pomimo stosowania naszych produktów.

Schemat montażowy ślizgacza.
Lewa i prawa strona.



Wymiary tulejek:



NR	ELEMENT	LEWA STRONA	PRAWA
1	Ślizgacz	L = 105 mm	L = 105 mm
2	Płytki pośrednia		
3	Tulejka		
4	Śruba mocująca	M10	M10
5	Podkładka		
6	Śruba	M10	M10