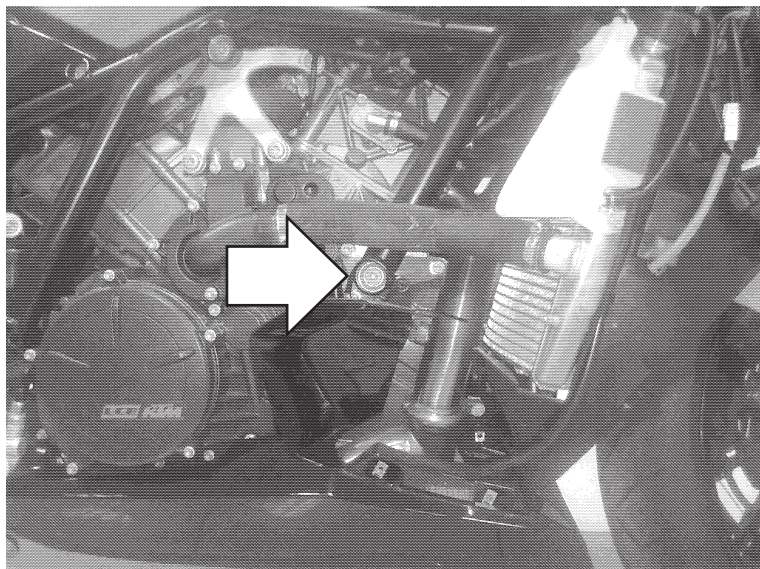


Zestaw ślizgaczy

KTM RC 8

Rok produkcji: wszystkie

Nr katalogowy zestawu: 10803



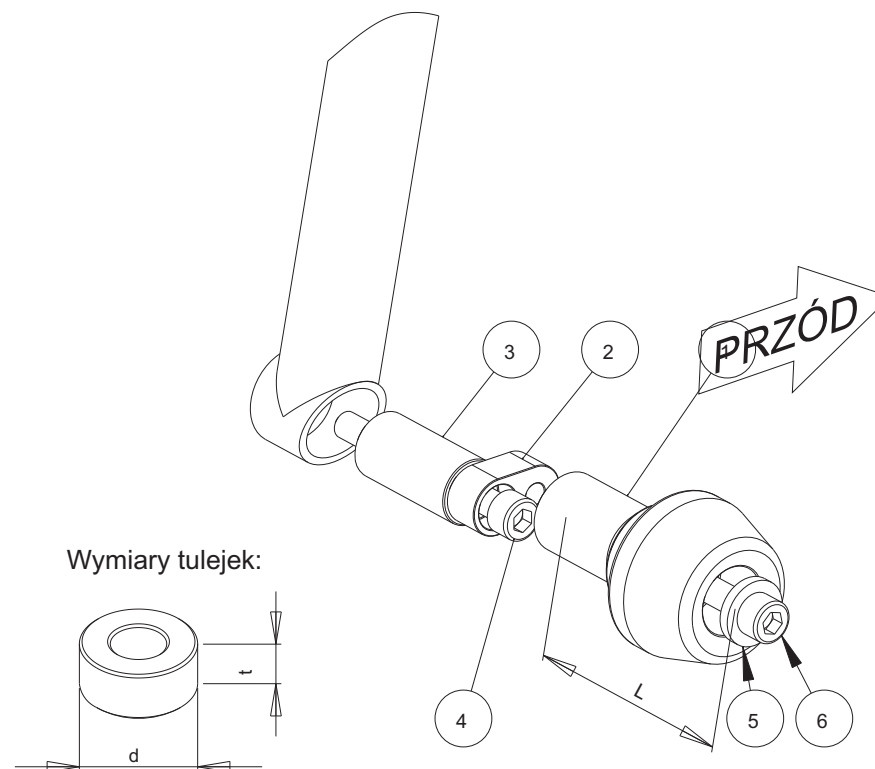
Miejsce montażu
Lewa i prawa strona
analogicznie

Instrukcja montażu:

- Zdjąć owiewki, wskazane na zdjęciach śruby wykręcić i wyjąć aluminiowe podkładki, w ich miejsce przykręcić łączniki **2** z tulejkami **3** za pomocą śrub **4**. Wyznaczyć miejsca do wywiercenia otworów w owiewkach naprzeciw gwintowanych otworów w łącznikach **2**.
- Wywiercić otwory używając np. otwornicy do drewna. Wskazane jest wywiercenie najpierw małych otworów kontrolnych (np. śr. 5 mm) i zamontowanie owiewek w celu sprawdzenia poprawności wyznaczenia miejsc wiercenia.
- Założyć owiewki motocykla.
- Złożyć pozostałe elementy ślizgacza wg schematu na stronie obok wsuwając je kolejno na śrubę mocującą **5**.
- Wsunąć śruby mocujące wraz ze wszystkimi elementami ślizgaczy przez otwory w owiewkach i wkręcić je w gniazda w łącznikach **2**.

W celu zabezpieczenia śrub przed odkręceniem można użyć preparatu do zabezpieczania gwintów.

Schemat montażowy ślizgacza.
Lewa i prawa strona.



NR	ELEMENT	LEWA STRONA	PRAWA
1	Ślizgacz	L = 95 mm	L = 95 mm
2	Łącznik stalowy		
3	Tulejka		
4	Śruba mocująca	M10 (klasa 10,9)	M10 (klasa 10,9)
5	Podkładka		
6	Śruba	M10 (klasa 8,8)	M10 (klasa 8,8)

Renner Sp. z o.o. nie ponosi odpowiedzialności za szkody powstałe pomimo stosowania naszych produktów.