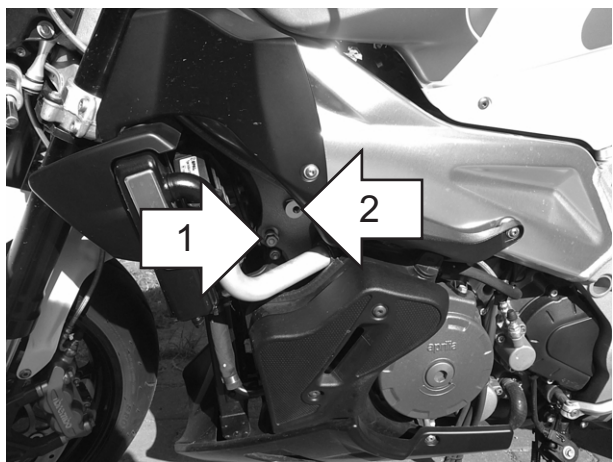


**Zestaw ślizgaczy
APRILIA Tuono 1000**

Rok produkcji: wszystkie
Nr katalogowy zestawu: 10902



Miejsce montażu
Lewa strona i prawa
strona analogicznie



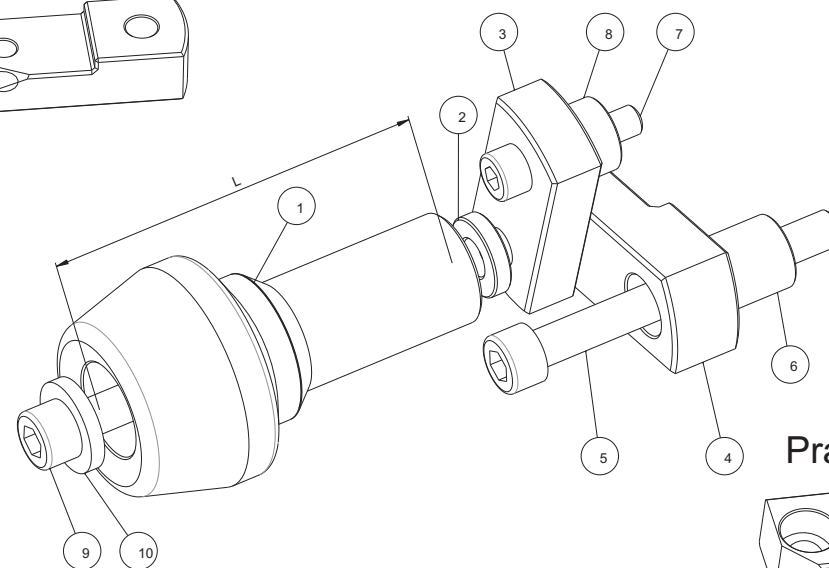
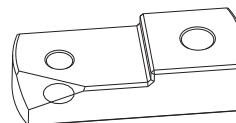
Instrukcja montażu:

1. Wskazaną na zdjęciu śrubę 1) należy wykręcić.
2. Przykręcić płytki w sposób pokazany na schemacie obok wkręcając śrubę 5 w miejsce 1) i śrubę 7 w gwintowany otwór 2) w ramie motocykla. Ustawić płytki tak, żeby otwory w ich końcach pokrywały się. Należy zwrócić uwagę na różnicę pomiędzy prawą i lewą płytką.
3. Do zamocowanych płytek przykręcić pozostałe elementy ślizgaczy przy pomocy wskazanych na schemacie śrub i tulejek.

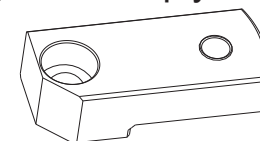
W celu zabezpieczenia śrub przed odkręceniem można użyć preparatu do zabezpieczania gwintów.

Schemat montażowy ślizgacza.
Lewa i prawa strona.

Lewa płytka



Prawa płytka



NR	ELEMENT	LEWA STRONA	PRAWA STRONA
1	Ślizgacz	L = 105 mm	L = 95 mm
2	Tulejka	d=20 mm, t=5 mm	d=20 mm, t=5 mm
3	Płytką pośrednia	krótka	krótka
4	Płytką pośrednia	stopniowana	stopniowana
5	Śruba mocująca	M10, dł=90 mm	M10, dł=100 mm
6	Tulejka	d=20 mm, t=20 mm	d=20 mm, t=30 mm
7	Śruba mocująca	M8, dł=35 mm	M8, dł=35 mm
8	Tulejka	d=20 mm, t=10mm	d=20 mm, t=10 mm
9	Śruba	M10	M10
10	Podkładka		

Wymiary tulejek:

