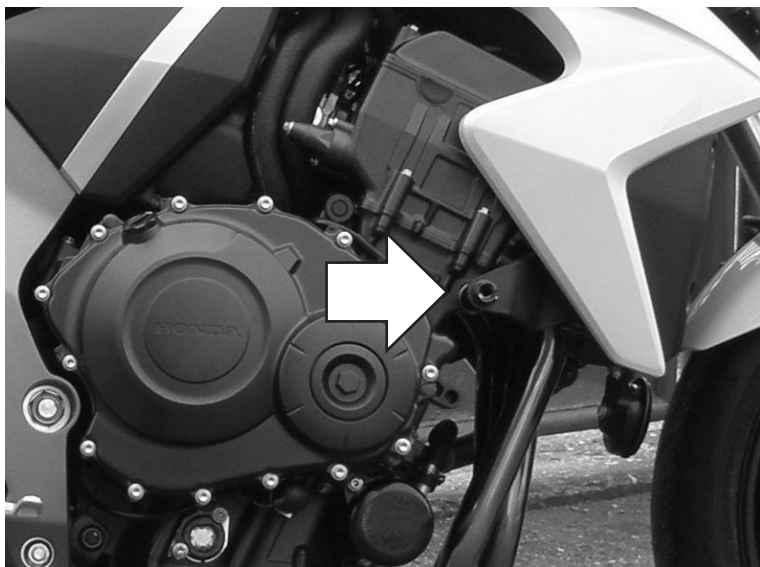


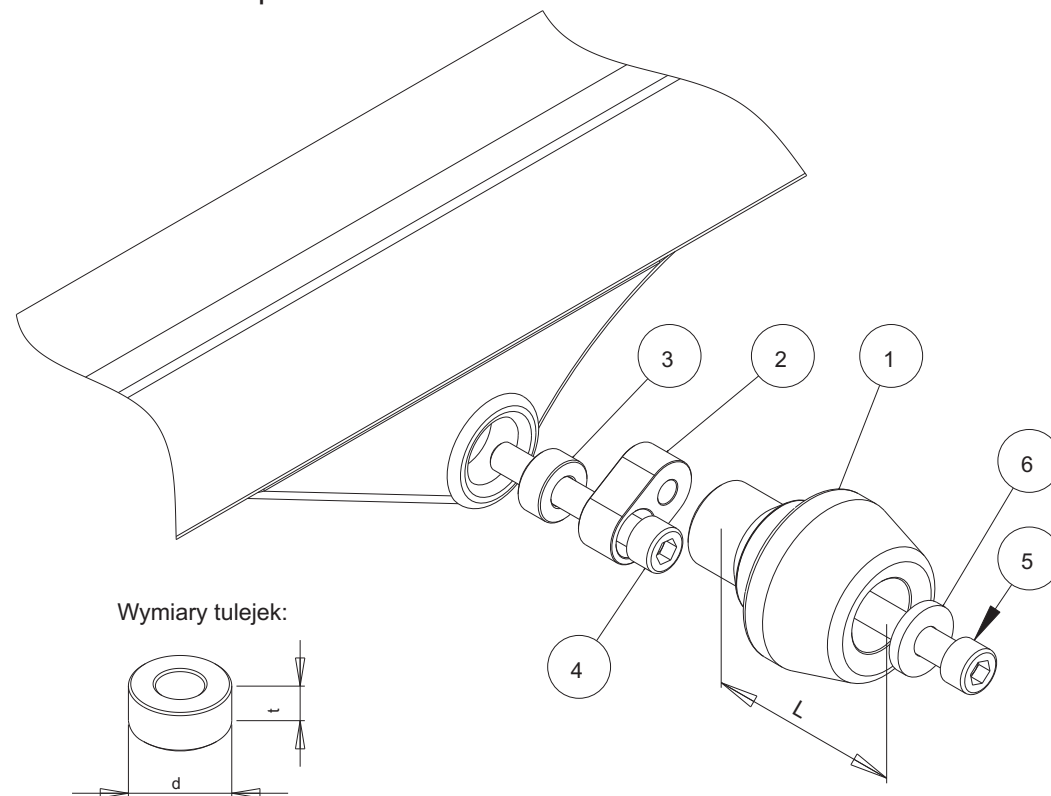
**Zestaw ślizgaczy
HONDA CB 1000 R**

Rok produkcji: od '09
Nr katalogowy zestawu: 10125



Miejsce montażu
Lewa i prawa strona
analogicznie.

Schemat montażowy ślizgacza.
Lewa i prawa strona.



Instrukcja montażu:

1. Wyjąć wskazane na zdjęciach zaślepki i wykręcić śruby znajdujące się pod nimi.
2. W ich miejsce przykręcić najpierw płytki pośrednie za pomocą odpowiednich śrub i tulejek zgodnie ze schematem na stronie obok, ustawić płytki w żądanej pozycji.
3. Do zamocowanych płytek przykręcić pozostałe elementy ślizgaczy przy pomocy wskazanych na schemacie śrub i tulejek.

W celu zabezpieczenia śrub przed odkręceniem można użyć preparatu do zabezpieczania gwintów.

NR	ELEMENT	LEWA STRONA	PRAWA
1	Ślizgacz	L = 55 mm	L = 55 mm
2	Łącznik stalowy		
3	Tulejka	d =22mm, t=5mm	d =22mm, t=5mm
4	Śruba mocująca	M12	M12
5	Śruba	M10	M10
6	Podkładka		