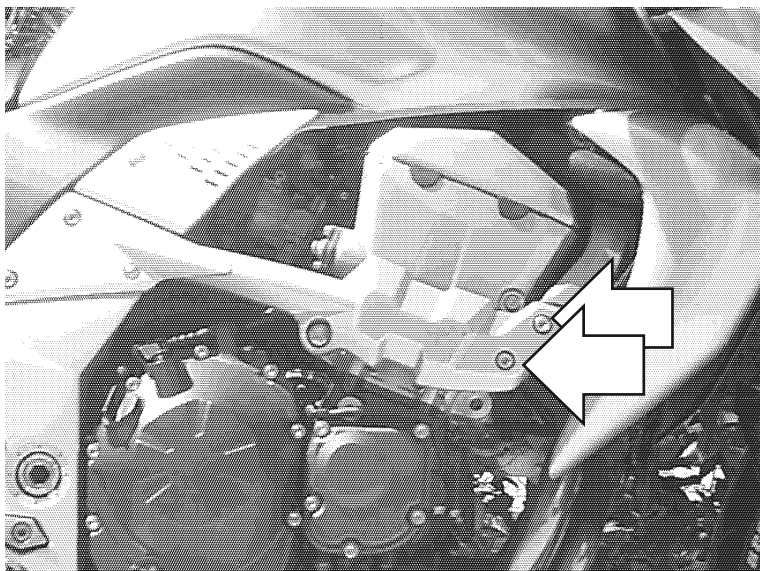


ŚLIZGACZE ZABEZPIECZAJĄCE (CRASH PADY)

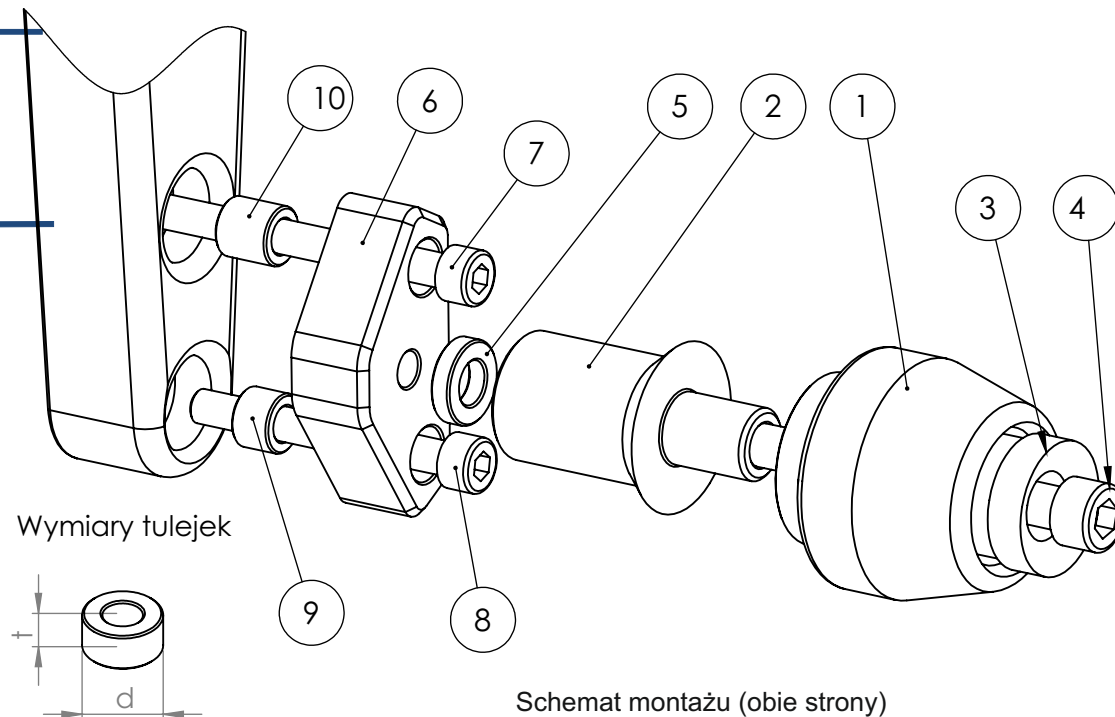
KAWASAKI Z800

lata produkcji: wszystkie

kod produktu: N10220



Miejsce montażu (obie strony)



Schemat montażu (obie strony)

Instrukcja montażu

1. Wskazane na zdjęciu oryginalne śruby należy wykręcić i wymienić na śruby mocujące (elementy nr 7) dostarczone w zestawie.
 2. Za pomocą śrub mocujących (elementy nr 7 i 8) i tulei dystansowych (elementy nr 9 i 10) przykręcić adaptory (elementy nr 6). Schemat montażu elementów jest na stronie obok.
 3. Ślizgacze (elementy nr 1) wraz z cylindrycznymi korpusami (elementy nr 2) dokręcić do adapterów z pomocą śrub klasy 8,8 (elementy nr 4), podkładek stalowych (elementy nr 3) oraz tulei dystansowych (elementy nr 5). Schemat montażu elementów jest na stronie obok.
- Zalecamy użycie preparatu do zabezpieczania gwintów (np. Loctite®), aby wibracje silnika nie poluzowały dokręconych śrub.

| Nr części | Nazwa części | Lewa strona (kiedy siedzisz na motocyklu) | Strona prawa |
|-----------|---|---|-------------------------------|
| 1 | Ślizgacz | 1 szt. | 1 szt. |
| 2 | Cylindryczny korpus | L = 50 mm | L = 40 mm |
| 3 | Element z anodowanego aluminium z logotypem Rennera | 1 szt. | 1 szt. |
| 4 | Śruba imbusowa klasy 8,8 | M10x70 mm | M10x60 mm |
| 5 | Tuleja dystansowa | t=20mm, d=5 mm | t=20mm, d=5 mm |
| 6 | Adapter | Stalowy | Stalowy |
| 7 | Śruba mocująca 1 | M8x60 | M8x60 |
| 8 | Śruba mocująca 2 | M8x60 | M8x60 |
| 9 | Tuleja 1 | t=14mm, d=14 mm | t=14 mm, d=14 mm |
| 10 | Tuleja 2 | t=14mm, d=14 mm | t=14mm, d=14 mm |
| 11 | Nakrętka | - | - |
| 12 | Podkładka | M8, 2 szt. pod śruby M8x60 mm | M8, 2 szt. pod śruby M8x60 mm |

WAŻNA INFORMACJA

NIE MA DWÓCH TAKICH SAMYCH WYPADKÓW. O TYM JAK ZACHOWA SIĘ MOTOCYKL DECYDUJE FIZYKA. JEŻELI 200 KILOGRAMÓW UDERZY O ASFALT, ZAZWYCZAJ DZIEJE SIĘ COŚ ZŁEGO. PRZY PROJEKTOWANIU CRASH PADÓW I STREF KONTROLOWANEGO ZGIĘCIA STOSUJEMY ZAAWANSOWANE OPROGRAMOWANIE I STARAMY SIĘ PRZEWIDZIEĆ, JAK ZACHOWA SIĘ KONSTRUKCJA. NIE JESTEŚMY JEDNAK W STANIE BRAĆ ODPOWIEDZIALNOŚCI ZA WSZYSTKO, CO WYDARZY SIĘ NA DRODZE, W TYM ZA SZKODY, KTÓRE POWSTAŁY POMIMO STOSOWANIA ZABEZPIECZEŃ.

PRODUKT JEST W CAŁOŚCI WYKONANY W POLSCE.

PRODUKT JEST PRZEZNACZONY DO STOSOWANIA PRZEZ PROFESJONALISTÓW NA CERTYFIKOWANYCH TORACH.