

# ŚLIZGACZE ZABEZPIECZAJĄCE (CRASH PADY)

## KAWASAKI ER6 F

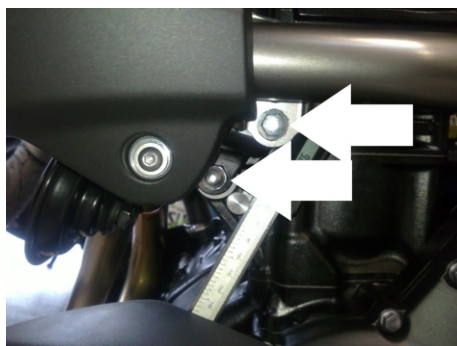
lata produkcji: '09-'11

kod produktu: N10227

Miejsce montażu (lewa strona)

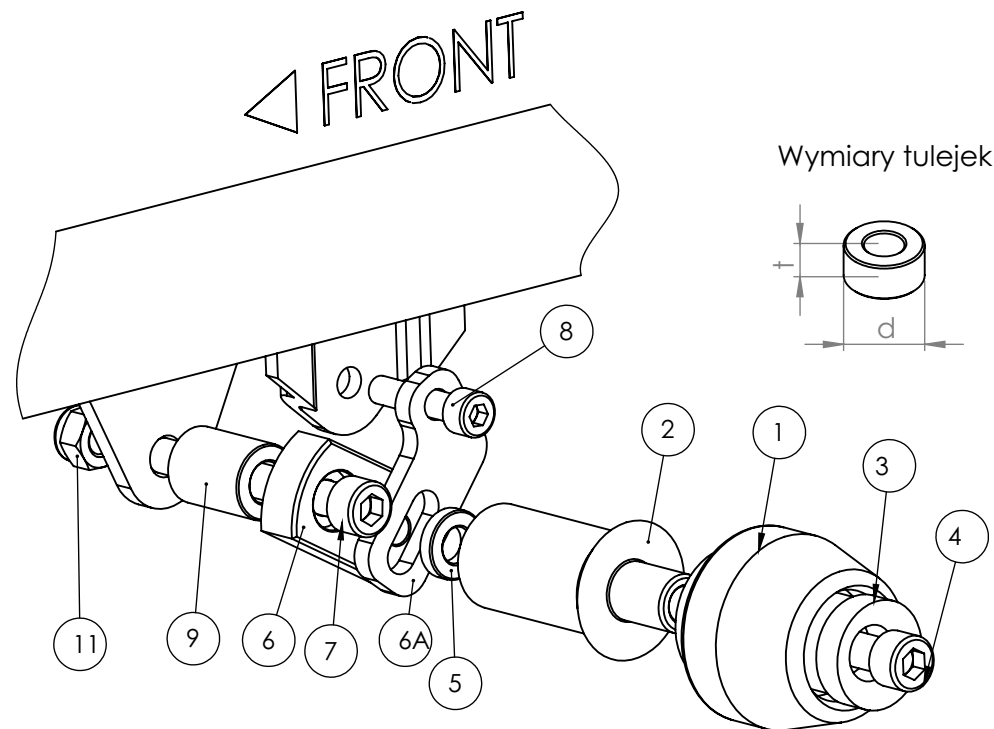


Miejsce montażu (prawa strona)



### Instrukcja montażu

1. Wskazane na zdjęciu oryginalne śruby należy wykręcić i wymienić na śruby mocujące (elementy nr 7) dostarczone w zestawie.
2. Na stronie prawej: za pomocą śrub mocujących (elementy nr 7) i tulei dystansowych (elementy nr 9) przykręcić adaptery (elementy nr 6).  
Na stronie lewej: Za pomocą śrub mocujących (elementy nr 7 i 8) i tulei dystansowych (elementy nr 9) przykręcić adaptery (elementy nr 6 i 6A). Pozycje adapterów 6 i 6A oraz schemat montażu elementów jest na stronie obok.
3. Ślizgacze (elementy nr 1) wraz z cylindrycznymi korpusami (elementy nr 2) dokręcić do adapterów z pomocą śrub klasy 8,8 (elementy nr 4), podkładek stalowych (elementy nr 3) oraz tulei dystansowych (elementy nr 5). Schemat montażu elementów jest na stronie obok.  
Zalecamy użycie preparatu do zabezpieczania gwintów (np. Loctite®), aby wibracje silnika nie poluzowały dokręconych śrub.



Schemat montażu.

Elementy #6A i #6B montowane są tylko z prawej strony.

Nr części	Nazwa części	Lewa strona (kiedy siedzisz na motocyklu)	Strona prawa
1	Ślizgacz	1 szt.	1 szt.
2	Cylindryczny korpus	L = 80 mm	L = 50 mm
3	Podkładka stalowa	1 szt.	1 szt.
4	Śruba imbusowa klasy 8,8	M10x110 mm	M10x70 mm
5	Tuleja dystansowa	t=20 mm, d=5 mm	t=20 mm, d=5 mm
6	Adapter	Aluminium (#6) + Stal (#6A)	Aluminium
7	Śruba mocująca 1	M10x80 mm	M10x140 mm
8	Śruba mocująca 2	M8x40 mm	-
9	Tuleja 1	t=20 mm, d=30 mm	t=20 mm, d=25 mm
10	Tuleja 2	-	-
11	Nakrętka	1 szt. M10 do śruby M10x80 mm	1 szt. M10 do śruby M10x140 mm
12	Podkładka	-	-

### WAŻNA INFORMACJA

NIE MA DWÓCH TAKICH SAMYCH WYPADKÓW. O TYM JAK ZACHOWA SIĘ MOTOCYKL DECYDUJE FIZYKA. JEŻELI 200 KILOGRAMÓW UDERZY O ASFALT, ZAZWYCZAJ DZIEJE SIĘ COŚ ZŁEGO. PRZY PROJEKTOWANIU CRASH PADÓW I STREF KONTROLOWANEGO ZGIĘCIA STOSUJEMY ZAAWANSOWANE OPROGRAMOWANIE I STARAMY SIĘ PRZEWIDZIEĆ, JAK ZACHOWA SIĘ KONSTRUKCJA. NIE JESTEŚMY JEDNAK W STANIE BRAĆ ODPOWIEDZIALNOŚCI ZA WSZYSTKO, CO WYDARZY SIĘ NA DRODZE, W TYM ZA SZKODY, KTÓRE POWSTAŁY POMIMO STOSOWANIA ZABEZPIECZEŃ.

PRODUKT JEST W CAŁOŚCI WYKONANY W POLSCE.

PRODUKT JEST PRZEZNACZONY DO STOSOWANIA PRZEZ PROFESJONALISTÓW NA CERTYFIKOWANYCH TORACH.