

# ŚLIZGACZE ZABEZPIECZAJĄCE (CRASH PADY)

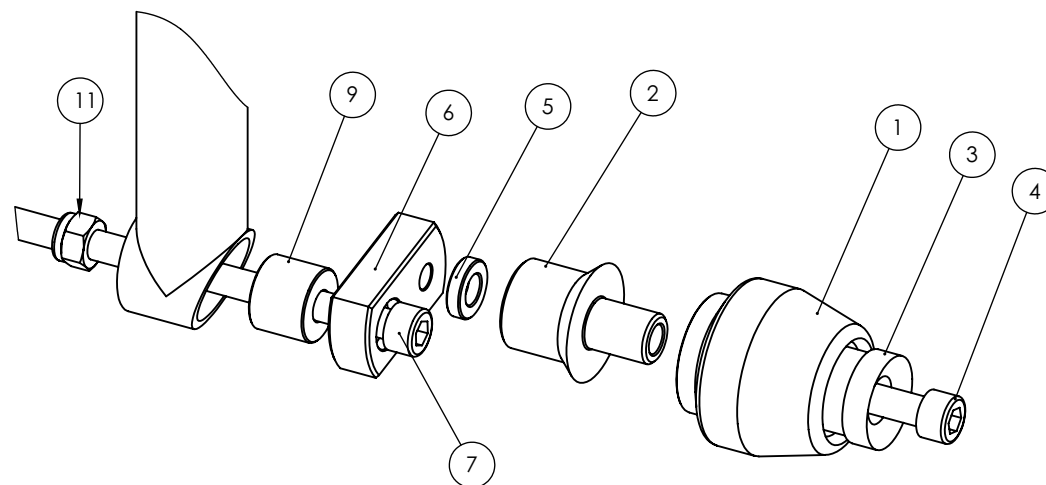
## KAWASAKI NINJA 650

lata produkcji: wszystkie

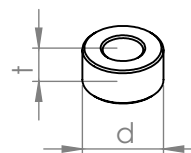
kod produktu: N10239



Miejsce montażu  
(obie strony)



Wymiary tulejek



Schemat montażu (obie strony)

### Instrukcja montażu

1. Wskazane na zdjęciu oryginalne śruby należy wykręcić i wymienić na śruby mocujące (elementy nr 7) dostarczone w zestawie.
2. Za pomocą śrub mocujących (elementy nr 7) i tulei dystansowych (elementy nr 9) przykręcić adaptery (elementy nr 6). Schemat montażu elementów jest na stronie obok.
3. Ślizgacze (elementy nr 1) wraz z cylindrycznymi korpusami (elementy nr 2) dokręcić do adapterów z pomocą śrub klasy 8,8 (elementy nr 4), podkładek stalowych (elementy nr 3) oraz tulei dystansowych (elementy nr 5). Schemat montażu elementów jest na stronie obok. Zalecamy użycie preparatu do zabezpieczania gwintów (np. Loctite®), aby wibracje silnika nie poluzowały dokręconych śrub.

WAŻNA INFORMACJA  
NIE MA DWÓCH TAKICH SAMYCH WYPADKÓW. O TYM JAK ZACHOWA SIĘ MOTOCYKL DECYDUJE FIZYKA. JEŻELI 200 KILOGRAMÓW UDERZY O ASFALT, ZAZWYCZAJ DZIEJE SIĘ COŚ ZŁEGO. PRZY PROJEKTOWANIU CRASH PADÓW I STREF KONTROLOWANEGO ZGIĘCIA STOSUJEMY ZAAWANSOWANE OPROGRAMOWANIE I STARAMY SIĘ PRZEWDZIĘC, JAK ZACHOWA SIĘ KONSTRUKCJA. NIE JESTEŚMY JEDNAK W STANIE BRĄC ODPOWIEDZIALNOŚCI ZA WSZYSTKO, CO WYDARZY SIĘ NA DRODZE, W TYM ZA SZKODY, KTÓRE POWSTAŁY POMIMO STOSOWANIA ZABEZPIECZEŃ.

PRODUKT JEST W CAŁOŚCI WYKONANY W POLSCE.

PRODUKT JEST PRZEZNACZONY DO STOSOWANIA PRZEZ PROFESJONALISTÓW NA CERTYFIKOWANYCH TORACH.

Nr części	Nazwa części	Lewa strona (kiedy siedzisz na motocyklu)	Strona prawa
1	Ślizgacz	1 szt.	1 szt.
2	Cylindryczny korpus	L = 50 mm	L = 40 mm
3	Element z anodowanego aluminium z logotypem Rennera	1 szt.	1 szt.
4	Śruba imbusowa klasy 8,8	M10x70 mm	M10x60 mm
5	Tuleja dystansowa	-	-
6	Adapter	Stalowy	Stalowy
7	Śruba mocująca 1	M10x140	M10x160
8	Śruba mocująca 2	-	-
9	Tuleja 1	t=25mm, d=40 mm + t=20 mm, d=5 mm	t=25mm, d=25 mm
10	Tuleja 2	-	-
11	Nakrętka	M10	M10
12	Podkładka	-	-