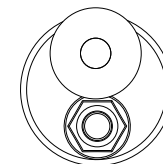


# ŚLIZGACZE ZABEZPIEZAJĄCE (CRASH PADY)

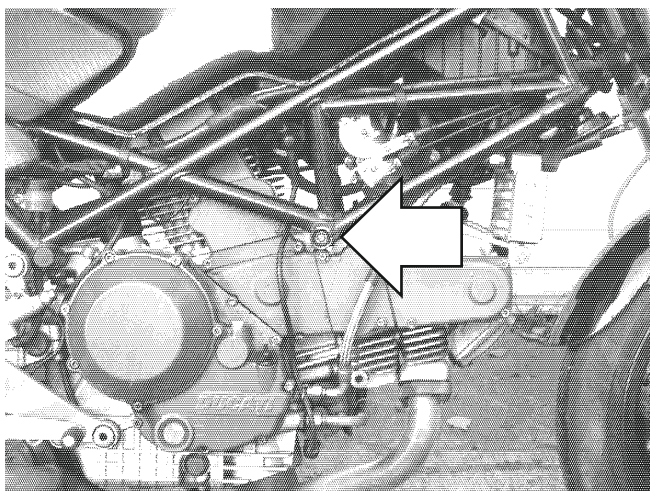
## DUCATI MONSTER 600 – 695, 750, 796, 1000, S2R, S4/R/RS

lata produkcji: '01-

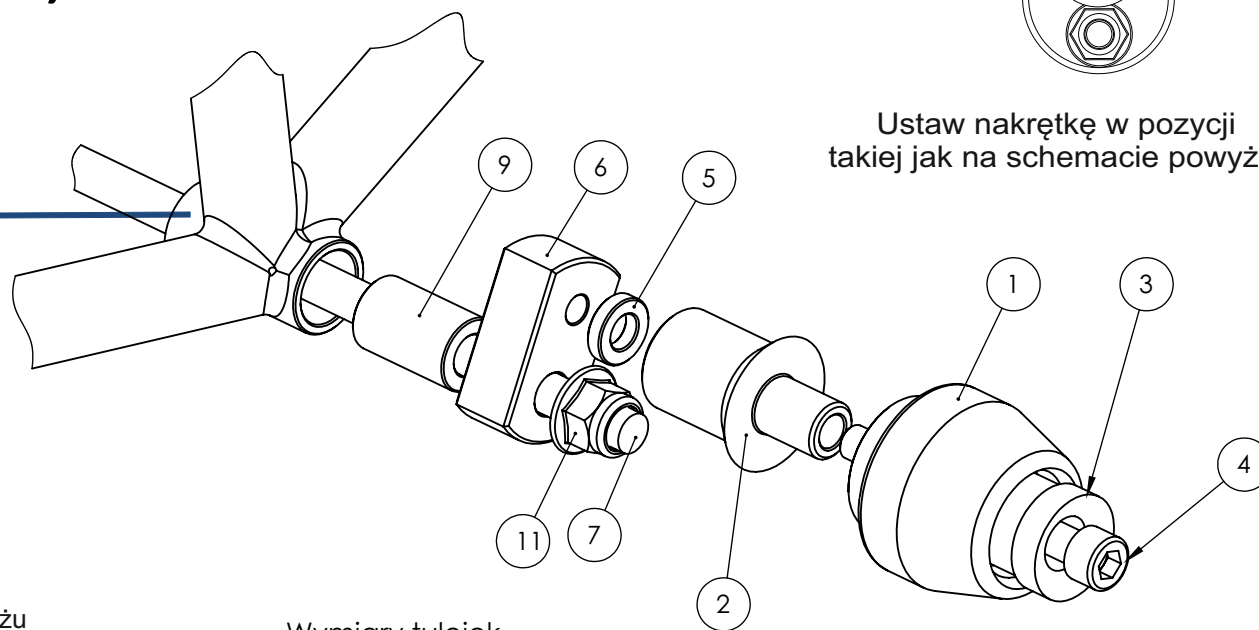
kod produktu: N10602



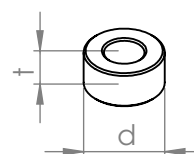
Ustaw nakrętkę w pozycji takiej jak na schemacie powyżej



Miejsce montażu (obie strony)



Wymiary tulejek



Schemat montażu (obie strony)

### Instrukcja montażu

1. Wskazane na zdjęciu oryginalne śruby należy wykręcić i wymienić na pręt gwintowany klasy 10,9 (element nr 7) dostarczony w zestawie.
2. Za pomocą pręta gwintowanego (element nr 7), tulei dystansowych (elementy nr 9) i nakrętek (elementy nr 11) przykręć adaptery (elementy nr 6). Schemat montażu elementów jest na stronie obok.
3. Ślizgacze (elementy nr 1) wraz z cylindrycznymi korpusami (elementy nr 2) dokręć do adapterów z pomocą śrub klasy 8,8 (elementy nr 4), podkładek stalowych (elementy nr 3) oraz tulei dystansowych (elementy nr 5). Schemat montażu elementów jest na stronie obok. Zalecamy użycie preparatu do zabezpieczania gwintów (np. Loctite®), aby wibracje silnika nie poluzowały dokręconych śrub.

| Nr części | Nazwa części  | Lewa strona (kiedy siedzisz na motocyklu) | Strona prawa         |
|-----------|---|---|----------------------|
| 1         | Ślizgacz  | 1 szt.                                    | 1 szt.               |
| 2         | Cylindryczny korpus                                 | L = 60 mm                                 | L = 60 mm            |
| 3         | Element z anodowanego aluminium z logotypem Rennera | 1 szt.                                    | 1 szt.               |
| 4         | Śruba imbusowa klasy 8,8                            | M10x80 mm                                 | M10x80 mm            |
| 5         | Tuleja dystansowa                                   | t = 20 mm, d = 5 mm                       | t = 20 mm, d = 5 mm  |
| 6         | Adapter   | Aluminium                                 | Aluminium            |
| 7         | Śruba mocująca 1                                    | M12x385 mm                                |                      |
| 8         | Śruba mocująca 2                                    | -   | -                    |
| 9         | Tuleja 1  | t = 20 mm, d = 30 mm                      | t = 20 mm, d = 30 mm |
| 10        | Tuleja 2  | -   | -                    |
| 11        | Nakrętka  | M12, 1 szt.                               | M12, 1 szt.          |
| 12        | Podkładka   | -   | -                    |

### WAŻNA INFORMACJA

NIE MA DWÓCH TAKICH SAMYCH WYPADKÓW. O TYM JAK ZACHOWA SIĘ MOTOCYKL DECYDUJE FIZYKA. JEŻELI 200 KILOGRAMÓW UDERZY O ASFALT, ZAZWYCZAJ DZIEJE SIĘ COŚ ZŁEGO. PRZY PROJEKTOWANIU CRASH PADÓW I STREF KONTROLOWANEGO ZGIĘCIA STOSUJEMY ZAAWANSOWANE OPROGRAMOWANIE I STARAMY SIĘ PRZEWIDZIEĆ, JAK ZACHOWA SIĘ KONSTRUKCJA. NIE JESTEŚMY JEDNAK W STANIE BRAĆ ODPOWIEDZIALNOŚCI ZA WSZYSTKO, CO WYDARZY SIĘ NA DRODZE, W TYM ZA SZKODY, KTÓRE POWSTAŁY POMIMO STOSOWANIA ZABEZPIECZEŃ.

PRODUKT JEST W CAŁOŚCI WYKONANY W POLSCE.

PRODUKT JEST PRZEZNACZONY DO STOSOWANIA PRZEZ PROFESJONALISTÓW NA CERTYFIKOWANYCH TORACH.