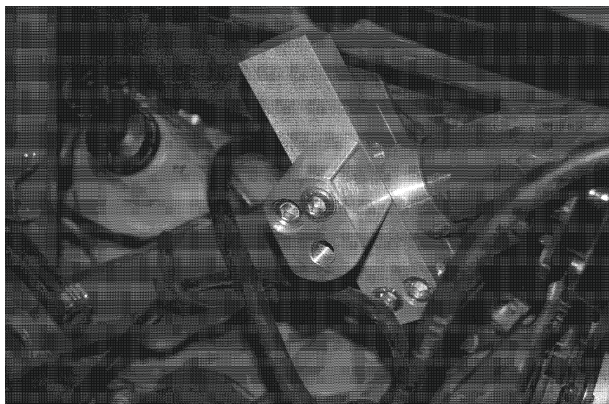


ŚLIZGACZE ZABEZPIEZAJĄCE (CRASH PADY)

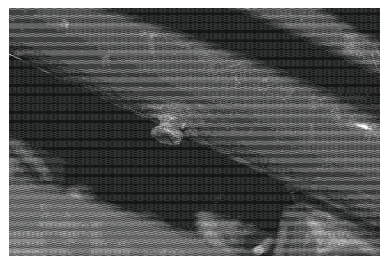
DUCATI 1098 / 1198

lata produkcji: wszystkie

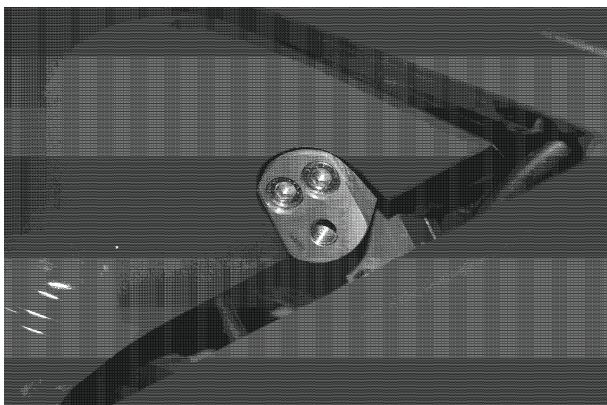
kod produktu: N10606



Zdjęcie 1



Zdjęcie 2

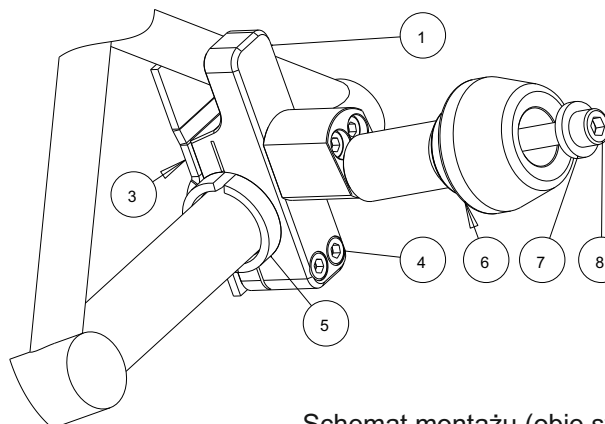
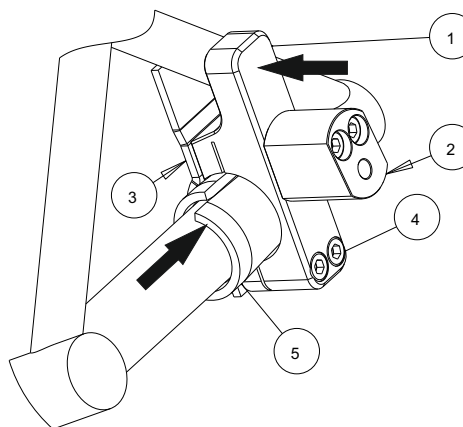
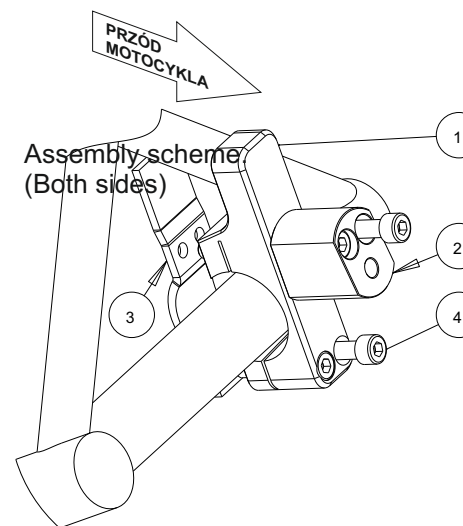


Zdjęcie 3

WAŻNA INFORMACJA
NIE MA DWÓCH TAKICH SAMYCH WYPADKÓW. O TYM JAK ZACHOWA SIĘ MOTOCYKL DECYDUJE FIZYKA. JEŻELI 200 KILOGRAMÓW UDERZY O ASFALT, ZAZWYCZAJ DZIEJE SIĘ COŚ ZŁEGO. PRZY PROJEKTOWANIU CRASH PADÓW I STREF KONTROLOWANEGO ZGIĘCIA STOSUJEMY ZAAWANSOWANE OPROGRAMOWANIE I STARAMY SIĘ PRZEWIDZIEĆ, JAK ZACHOWA SIĘ KONSTRUKCJA. NIE JESTEŚMY JEDNAK W STANIE BRAĆ ODPOWIEDZIALNOŚCI ZA WSZYSTKO, CO WYDARZY SIĘ NA DRODZE, W TYM ZA SZKODY, KTÓRE POWSTAŁY POMIMO STOSOWANIA ZABEZPIECZEŃ.

PRODUKT JEST W CAŁOŚCI WYKONANY W POLSCE.

PRODUKT JEST PRZEZNACZONY DO STOSOWANIA PRZEZ PROFESJONALISTÓW NA CERTYFIKOWANYCH TORACH.



Schemat montażu (obie strony)

Umieścić aluminiowy element mocujący 1 wraz z elementem 2 i śrubami 4 na ramie w miejscu przewidzianym do montażu w sposób pokazany na zdjęciu 1. Wsunąć pod rurę ramy element stalowy 3 i wkręcić śruby 4 w otwory w tym elemencie. Nie dokręcać śrub do oporu. Nawinać folię zabezpieczającą na ramę w miejscu mocowania zestawu. Z lewej strony należy zdjąć kostkę elektryczną z zaczepu i pozostawić go wolnym (zdjęcie 2)

Wsunąć stożkowe połowki tulei 5 w otwór w elemencie 1 tak żeby zaklinowały się one między nim, a ramą. Jednocześnie ustalić położenie wszystkich części tak, żeby górna płytka elementu 1 oparła się o górną rurę ramy. Docisnąć mocno tuleje w stożkowym otworze, następnie dokręcić do oporu śruby 4.

Wyciąć w owiewkach otwory pokazane na zdjęciu 3, założyć owiewki, następnie przykręcić ślizgacz wraz z korpusem 5 za pomocą śruby 8 i podkładki 7.