

ŚLIZGACZE ZABEZPIEZAJĄCE (CRASH PADY)

HYOSUNG GT 650i (NAKED)

lata produkcji: wszystkie

kod produktu: Q101101



Miejsce montażu
(obie strony)

Instrukcja montażu

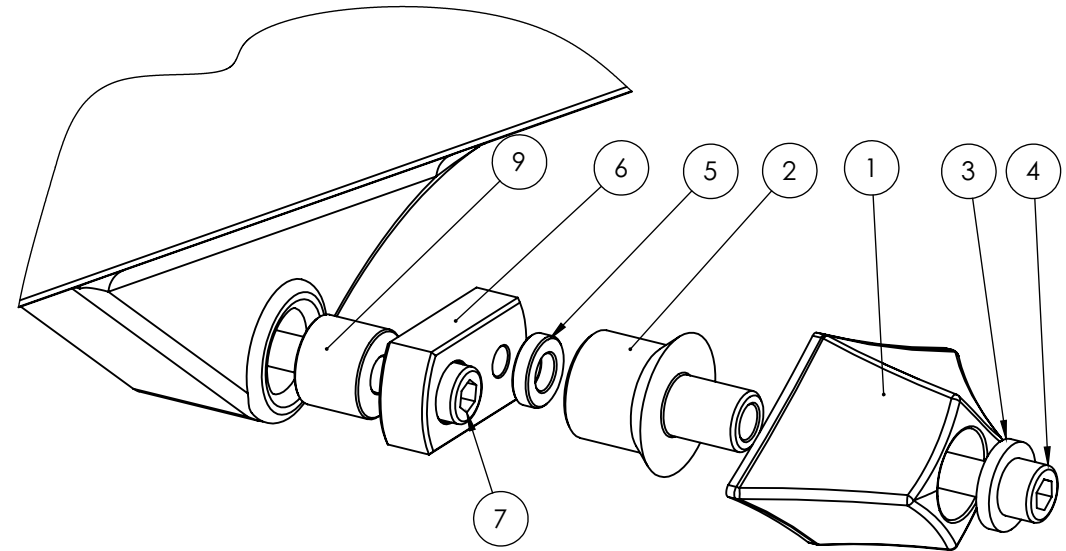
1. Wskazane na zdjęciu oryginalne śruby należy wykręcić i wymienić na śruby mocujące (elementy nr 7) dostarczone w zestawie.
2. Za pomocą śrub mocujących (elementy nr 7) i tulei dystansowych (elementy nr 9) przykręcić adaptery (elementy nr 6). Schemat montażu elementów jest na stronie obok.
3. Ślizgacze (elementy nr 1) wraz z cylindrycznymi korpusami (elementy nr 2) dokręcić do adapterów z pomocą śrub klasy 8,8 (elementy nr 4), podkładek stalowych (elementy nr 3) oraz tulei dystansowych (elementy nr 5). Schemat montażu elementów jest na stronie obok.
Zalecamy użycie preparatu do zabezpieczania gwintów (np. Loctite®), aby wibracje silnika nie poluzowały dokręconych śrub.

WAŻNA INFORMACJA

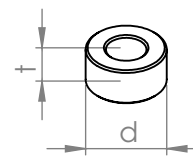
NIE MA DWÓCH TAKICH SAMYCH WYPADKÓW. O TYM JAK ZACHOWA SIĘ MOTOCYKL DECYDUJE FIZYKA. JEŻELI 200 KILOGRAMÓW UDERZY O ASFALT, ZAZWYCZAJ DZIEJE SIĘ COŚ ZŁEGO. PRZY PROJEKTOWANIU CRASH PADÓW I STREF KONTROLOWANEGO ZGIĘCIA STOSUJEMY ZAAWANSOWANE OPROGRAMOWANIE I STARAMY SIĘ PRZEWIDZIEĆ, JAK ZACHOWA SIĘ KONSTRUKCJA. NIE JESTEŚMY JEDNAK W STANIE BRAK ODPOWIEDZIALNOŚCI ZA WSZYSTKO, CO WYDARZY SIĘ NA DRODZE, W TYM ZA SZKODY, KTÓRE POWSTAŁY POMIMO STOSOWANIA ZABEZPIECZEŃ.

PRODUKT JEST W CAŁOŚCI WYKONANY W POLSCE.

PRODUKT JEST PRZEZNACZONY DO STOSOWANIA PRZEZ PROFESJONALISTÓW NA CERTYFIKOWANYCH TORACH.



Wymiary tulejek



Schemat montażu (obie strony)

Nr części	Nazwa części	Lewa strona (kiedy siedzisz na motocyklu)	Strona prawa
1	Ślizgacz	1 szt.	1 szt.
2	Cylindryczny korpus	50 mm	105 mm
3	Podkładka stalowa	1 szt.	1 szt.
4	Śruba imbusowa klasy 8,8	M10x70 mm	M10x130 mm
5	Tuleja dystansowa	t=20mm, d=5 mm	t=20mm, d=5 mm
6	Adapter	Aluminium	Aluminium
7	Śruba mocująca 1	M10x1,25x70 mm	M10x1,25x80 mm
8	Śruba mocująca 2	-	-
9	Tuleja 1	t=20mm, d=15 mm	t=20mm, d=20 mm
10	Tuleja 2	-	-
11	Nakrętka	-	-
12	Podkładka	-	-