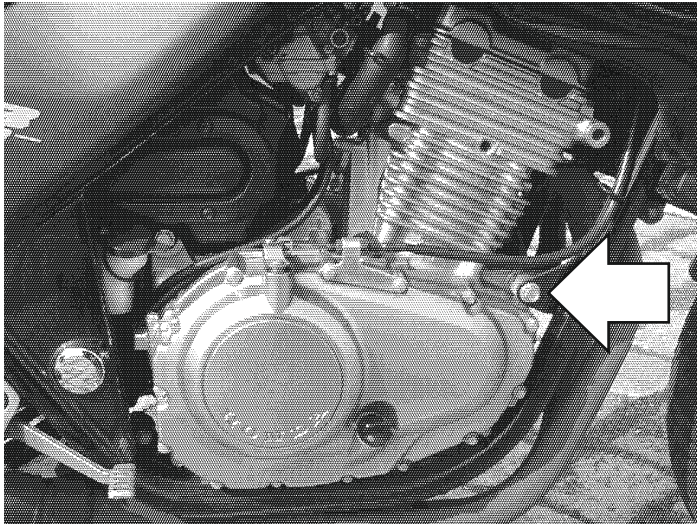


HONDA CB500

lata produkcji: wszystkie

kod produktu: Q10114



Miejsce montażu
(obie strony)

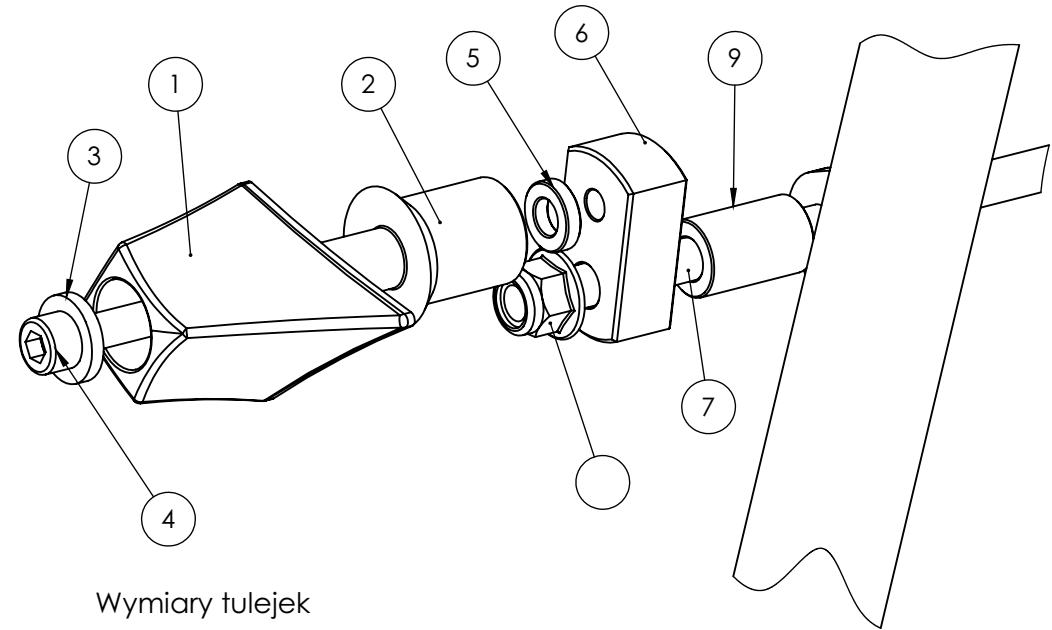
Instrukcja montażu

1. Wskazane na zdjęciu oryginalne śruby należy wykręcić i wymienić na pręt gwintowany klasy 10,9 (element nr 7) dostarczony w zestawie.
2. Za pomocą pręta gwintowanego (element nr 7), tulei dystansowych (elementy nr 9) i nakrętek (elementy nr 11) przykręć adaptery (elementy nr 6). Schemat montażu elementów jest na stronie obok.
3. Ślizgacze (elementy nr 1) wraz z cylindrycznymi korpusami (elementy nr 2) dokręć do adapterów z pomocą śrub klasy 8,8 (elementy nr 4), podkładek stalowych (elementy nr 3) oraz tulei dystansowych (elementy nr 5). Schemat montażu elementów jest na stronie obok. Zalecamy użycie preparatu do zabezpieczania gwintów (np. Loctite®), aby wibracje silnika nie poluzowały dokręconych śrub.

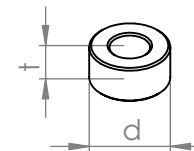
WAŻNA INFORMACJA
NIE MA DWÓCH TAKICH SAMYCH WYPADKÓW. O TYM JAK ZACHOWA SIĘ MOTOCYKL DECYDUJE FIZYKA. JEŻELI 200 KILOGRAMÓW UDERZY O ASFALT, ZAZWYCZAJ DZIEJE SIĘ COŚ ZŁEGO. PRZY PROJEKTOWANIU CRASH PADÓW I STREF KONTROLOWANEGO ZGIĘCIA STOSUJEMY ZAAWANSOWANE OPROGRAMOWANIE I STARAMY SIĘ PRZEWDZIĘĆ, JAK ZACHOWA SIĘ KONSTRUKCJA. NIE JESTEŚMY JEDNAK W STANIE BRAĆ ODPOWIEDZIALNOŚCI ZA WSZYSTKO, CO WYDARZY SIĘ NA DRODZE, W TYM ZA SZKODY, KTÓRE POWSTAŁY POMIMO STOSOWANIA ZABEZPIECZEŃ.

PRODUKT JEST W CAŁOŚCI WYKONANY W POLSCE.

PRODUKT JEST PRZEZNACZONY DO STOSOWANIA PRZEZ PROFESJONALISTÓW NA CERTYFIKOWANYCH TORACH.



Wymiary tulejek



Schemat montażu (obie strony)

Nr części	Nazwa części	Lewa strona (kiedy siedzisz na motocyklu)	Strona prawa
1	Ślizgacz	1 szt.	1 szt.
2	Cylindryczny korpus	80 mm	80 mm
3	Podkładka stalowa	1 szt.	1 szt.
4	Śruba imbusowa klasy 8,8	M10x110 mm	M10x110 mm
5	Tuleja dystansowa	t=20mm, d=5 mm	t=20mm, d=5 mm
6	Adapter	Aluminium	Aluminium
7	Śruba mocująca 1	M10x350 mm	
8	Śruba mocująca 2	-	-
9	Tuleja 1	t=20mm, d=20 mm	t=20mm, d=20 mm
10	Tuleja 2	-	-
11	Nakrętka	1 szt., M10	1 szt., M10
12	Podkładka	-	-