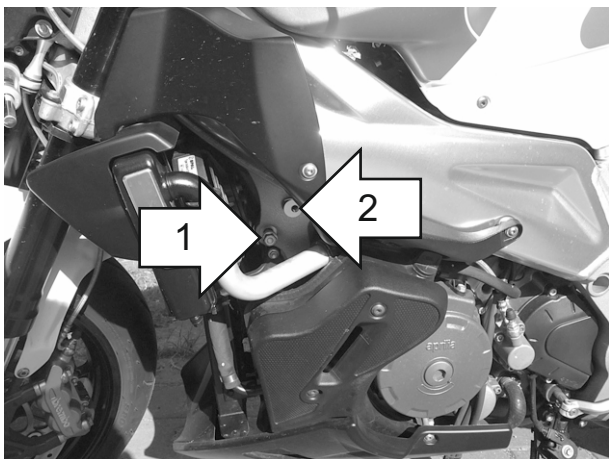


ŚLIZGACZE ZABEZPIECZAJĄCE (CRASH PADY)

APRILIA TUONO 1000

lata produkcji: -'09

kod produktu: T10902



Assembly positions (Both sides)



Assembly instructions

1. Remove the original bolts indicated with the arrow on the assembly position scheme above.
2. Replace the original bolt by the new mounting bolts (parts #7 and #8), the spacers (parts #9 and #10) and adapters (part #6A and #6B) according to the scheme on the right page. Put the adapters (parts #6A and #6B) in the right position according to the drawing on the right page.
3. Assemble the slider, round cylindrical body, the bolt and the steel sleeve (parts #1, #2, #3, #4 and #5) according to the drawing on the right page. Put them into the threaded hole in adapter (part #6B).
4. Same operation is required in another side of the motorbike.

We suggest to use the threadlocker (eg. Loctite) to make sure that the vibrations of the engine do not loosen the bolts.

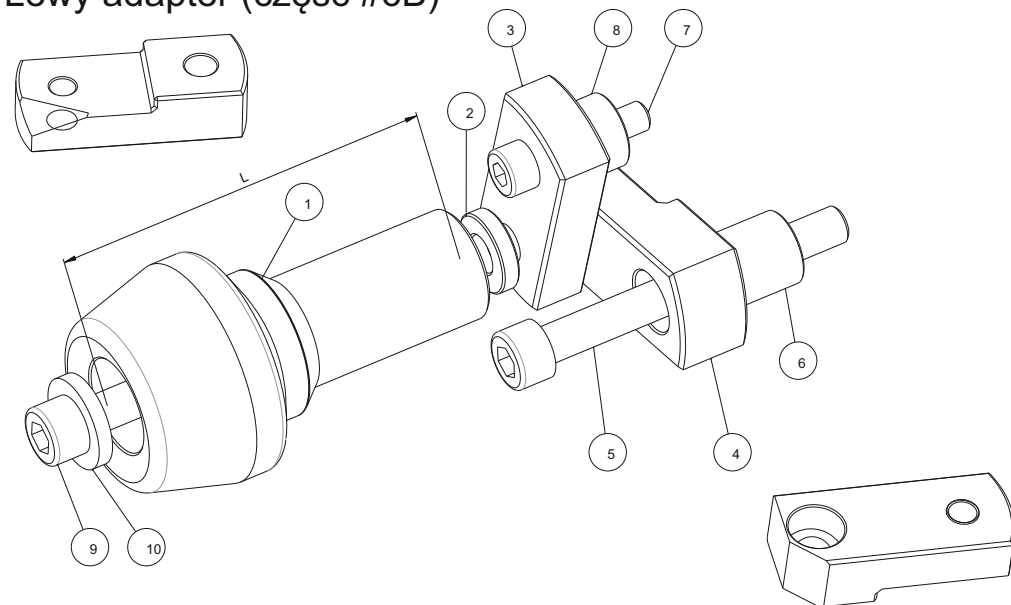
WAŻNA INFORMACJA

NIE MA DWÓCH TAKICH SAMYCH WYPADKÓW. O TYM JAK ZACHOWA SIĘ MOTOCYKL DECYDUJE FIZYKA. JEŻELI 200 KILOGRAMÓW UDERZY O ASFALT, ZAZWYCZAJ DZIEJE SIĘ COŚ ZŁEGO. PRZY PROJEKTOWANIU CRASH PADÓW I STREF KONTROLOWANEGO ZGIĘCIA STOSUJEMY ZAAWANSOWANE OPROGRAMOWANIE I STARAMY SIĘ PRZEWIDZIEĆ, JAK ZACHOWA SIĘ KONSTRUKCJA. NIE JESTEŚMY JEDNAK W STANIE BRAĆ ODPOWIEDZIALNOŚCI ZA WSZYSTKO, CO WYDARZY SIĘ NA DRODZE, W TYM ZA SZKODY, KTÓRE POWSTAŁY POMIMO STOSOWANIA ZABEZPIECZEŃ.

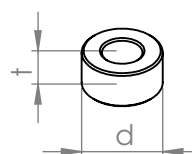
PRODUKT JEST W CAŁOŚCI WYKONANY W POLSCE.

PRODUKT JEST PRZEZNACZONY DO STOSOWANIA PRZEZ PROFESJONALISTÓW NA CERTYFIKOWANYCH TORACH.

Lewy adapter (część #6B)



Wymiary tulejek



Prawy Adapter (część #6B)

Schemat montażu (obie strony)

Nr części	Nazwa części	Lewa strona (kiedy siedzisz na motocyklu)	Strona prawa
1	Ślizgacz	1 szt.	1 szt.
2	Cylindryczny korpus	80 mm	80 mm
3	Podkładka stalowa	1 szt.	1 szt.
4	Śruba imbusowa klasy 8,8	M10x120 mm	M10x120 mm
5	Tuleja dystansowa	t=20mm, d=5 mm	t=20mm, d=5 mm
6	Adapter	Aluminiowy dłuższy (#6A) + Aluminiowy krótszy (#6B)	Aluminiowy dłuższy (#6A) + Aluminiowy krótszy (#6B)
7	Śruba mocująca 1	M10x90 mm	M10x100 mm
8	Śruba mocująca 2	M8x40	M8x40
9	Tuleja 1	t=20mm, d=10 mm	t=20mm, d=10 mm
10	Tuleja 2	t=20mm, d=20 mm	t=20mm, d=30 mm
11	Nakrętka	-	-
12	Podkładka	-	-