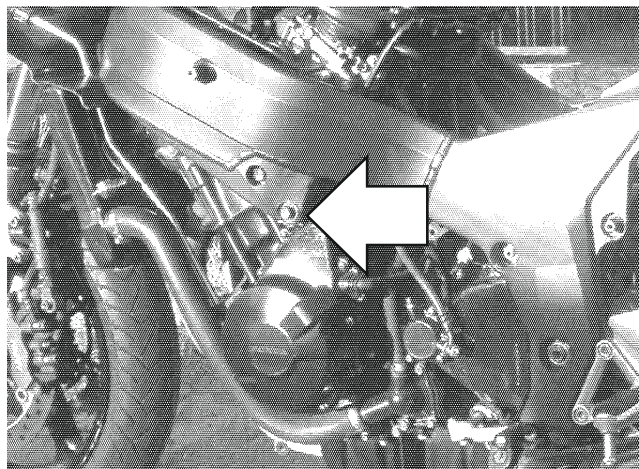


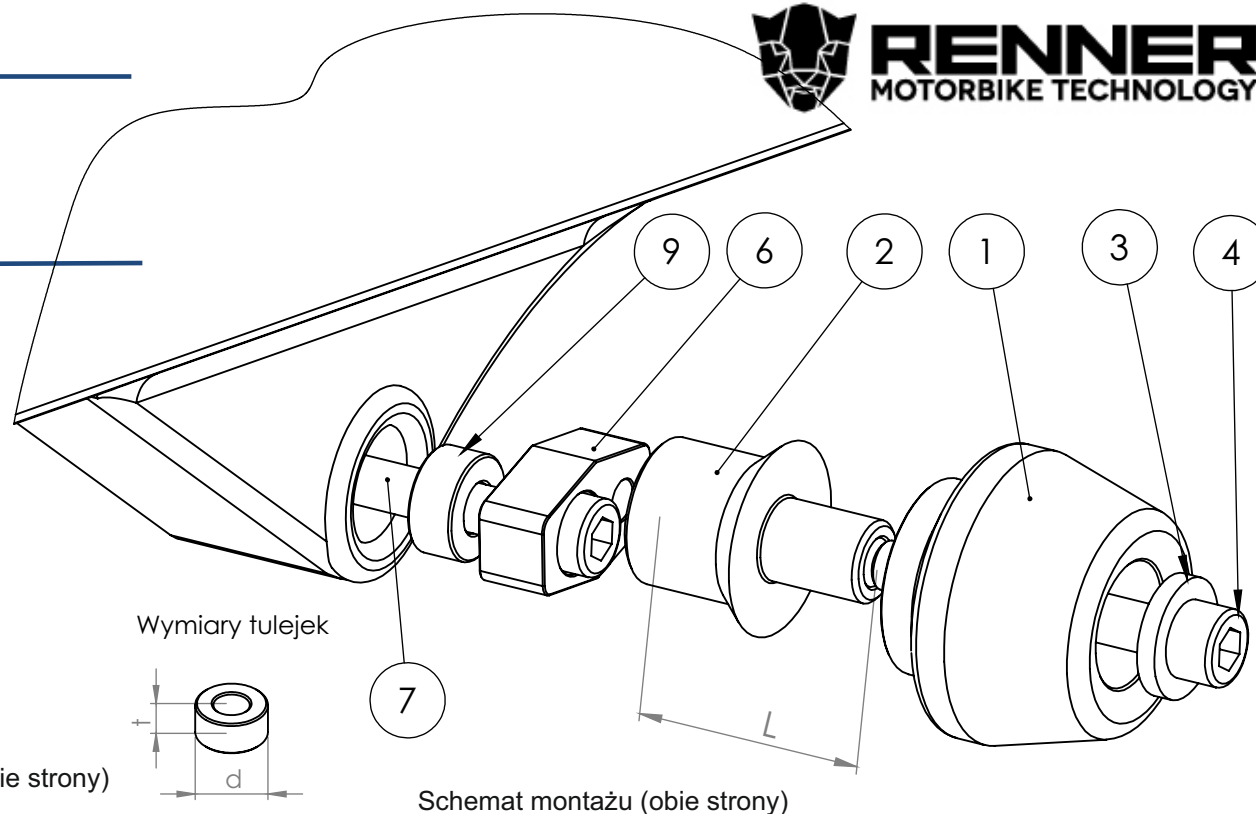
HONDA CBR 1100 XX

lata produkcji: wszystkie

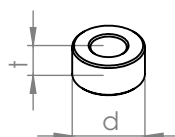
kod produktu: T10109



Miejsce montażu (obie strony)



Wymiary tulejek



Schemat montażu (obie strony)

Instrukcja montażu

- Zdjąć owiewki. Wskazane na zdjęciu oryginalne śruby należy wykręcić i wymienić na śruby mocujące (elementy nr 7) dostarczone w zestawie.
- Za pomocą śrub mocujących (elementy nr 7) i tulei dystansowych (elementy nr 9) przykręcić adaptory (elementy nr 6). Schemat montażu elementów jest na stronie obok.
- Wyznaczyć miejsca do wywiercenia otworów w owiewkach naprzeciw gwintowanych otworów w adapterach (elementy nr 6).
- Wywiercić otwory używając np. otwornicy do drewna. Wskazane jest wywiercenie najpierw małych otworów kontrolnych (np. o średnicy 5 mm) i zamontowanie owiewek w celu sprawdzenia poprawności wyznaczenia miejsc wiercenia. Docelowo otwór powinien mieć ok. 32 mm średnicy.
- Zamontować owiewki motocykla.
- Ślizgacze (elementy nr 1) wraz z cylindrycznymi korpusami (elementy nr 2) dokręcić do adapterów z pomocą śrub klasy 8,8 (elementy nr 4), podkładek stalowych (elementy nr 3) oraz tulei dystansowych (elementy nr 5). Schemat montażu elementów jest na stronie obok. Zalecamy użycie preparatu do zabezpieczania gwintów (np. Loctite®), aby wibracje silnika nie poluzowały dokręconych śrub. Gwintowane pręty mogą wymagać przycięcia. Zalecamy montaż w profesjonalnych warsztatach motocyklowych.

Nr części	Nazwa części	Lewa strona (kiedy siedzisz na motocyklu)	Strona prawa
1	Ślizgacz	1 szt.	1 szt.
2	Cylindryczny korpus	50 mm	50mm
3	Podkładka stalowa	1 szt.	1 szt.
4	Śruba imbusowa klasy 8,8	M10x70 mm	M10x70 mm
5	Tuleja dystansowa	-	-
6	Adapter	Stalowy	Stalowy
7	Śruba mocująca 1	M10x1,25x60	M10x1,25x70
8	Śruba mocująca 2	-	-
9	Tuleja 1	t=20mm, d=10 mm	T=20mm, d=10 mm
10	Tuleja 2	-	-
11	Nakrętka	-	-
12	Podkładka	-	-

WAŻNA INFORMACJA

NIE MA DWÓCH TAKICH SAMYCH WYPADKÓW. O TYM JAK ZACHOWA SIĘ MOTOCYKL DECYDUJE FIZYKA. JEŻELI 200 KILOGRAMÓW UDERZY O ASFALT, ZAZWYCZAJ DZIEJE SIĘ COŚ ZŁEGO. PRZY PROJEKTOWANIU CRASH PADÓW I STREF KONTROLOWANEGO ZGIĘCIA STOSUJEMY ZAAWANSOWANE OPROGRAMOWANIE I STARAMY SIĘ PRZEWIDZIEĆ, JAK ZACHOWA SIĘ KONSTRUKCJA. NIE JESTEŚMY JEDNAK W STANIE BRAĆ ODPOWIEDZIALNOŚCI ZA WSZYSTKO, CO WYDARZY SIĘ NA DRODZE, W TYM ZA SZKODY, KTÓRE POWSTAŁY POMIMO STOSOWANIA ZABEZPIECZEŃ.

PRODUKT JEST W CAŁOŚCI WYKONANY W POLSCE.

PRODUKT JEST PRZEZNACZONY DO STOSOWANIA PRZEZ PROFESJONALISTÓW NA CERTYFIKOWANYCH TORACH.