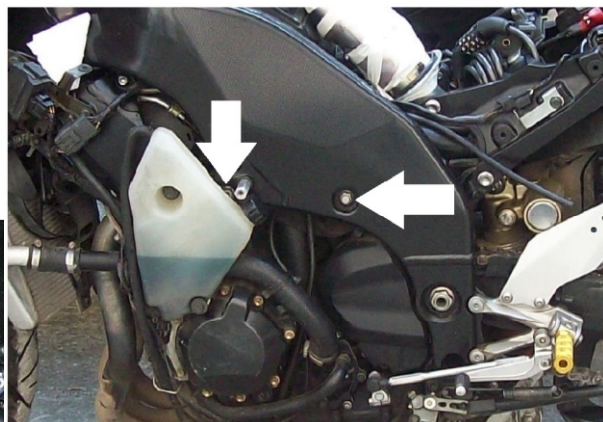


# ŚLIZGACZE ZABEZPIECZAJĄCE (CRASH PADY)

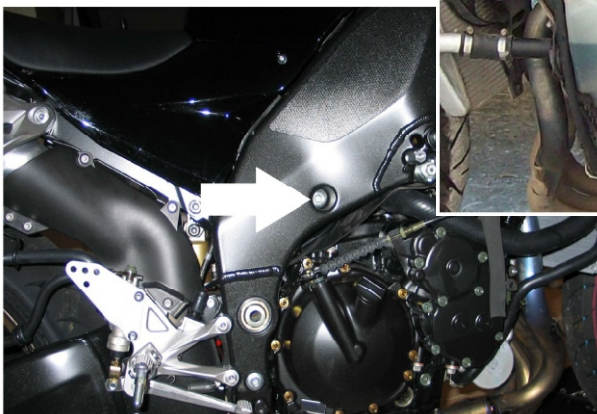
## KAWASAKI ZX 10R

lata produkcji: '06-'07  
kod produktu: T10230

Miejsce montażu (prawa strona)



Miejsce montażu (lewa strona)



### Instrukcja montażu

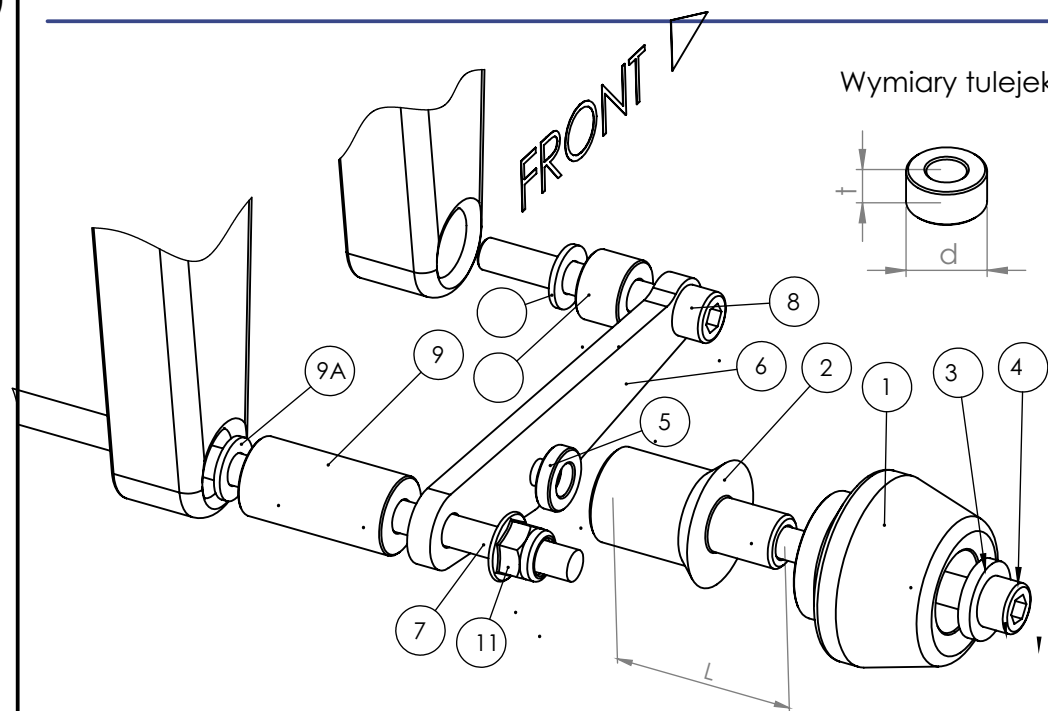
1. Zdjąć owiewki. Wskazane na zdjęciu oryginalne śruby należy wykręcić i wymienić na śruby mocujące (elementy nr 7 i 8) dostarczone w zestawie.
2. Za pomocą śrub mocujących (elementy nr 7 i 8) i tulei dystansowych (elementy nr 9 i 10) przykręcić adaptory (elementy nr 6). Schemat montażu elementów jest na stronie obok.
3. Zamontować owiewki motocykla.
6. Ślizgacze (elementy nr 1) wraz z cylindrycznymi korpusami (elementy nr 2) dokręcić do adapterów z pomocą śrub klasy 8,8 (elementy nr 4), podkładek stalowych (elementy nr 3) oraz tulei dystansowych (elementy nr 5). Schemat montażu elementów jest na stronie obok.  
Zalecamy użycie preparatu do zabezpieczania gwintów (np. Loctite®), aby wibracje silnika nie poluzowały dokręconych śrub.  
Gwintowane pręty mogą wymagać przycięcia. Zalecamy montaż w profesjonalnych warsztatach motocyklowych.

### WAŻNA INFORMACJA

NIE MA DWÓCH TAKICH SAMYCH WYPADKÓW. O TYM JAK ZACHOWA SIĘ MOTOCYKL DECYDUJE FIZYKA. JEŻELI 200 KILOGRAMÓW UDERZY O ASFALT, ZAZWYCZAJ DZIEJE SIĘ COŚ ZŁEGO. PRZY PROJEKTOWANIU CRASH PADÓW I STREF KONTROLOWANEGO ZGIĘCIA STOSUJEMY ZAAWANSOWANE OPROGRAMOWANIE I STARAMY SIĘ PRZEWIDZIEĆ, JAK ZACHOWA SIĘ KONSTRUKCJA. NIE JESTEŚMY JEDNAK W STANIE BRAĆ ODPOWIEDZIALNOŚCI ZA WSZYSTKO, CO WYDARZY SIĘ NA DRODZE, W TYM ZA SZKODY, KTÓRE POWSTAŁY POMIMO STOSOWANIA ZABEZPIECZEŃ.

PRODUKT JEST W CAŁOŚCI WYKONANY W POLSCE.

PRODUKT JEST PRZEZNACZONY DO STOSOWANIA PRZEZ PROFESJONALISTÓW NA CERTYFIKOWANYCH TORACH.



Nr	Część	STRONA LEWA	STRONA PRAWA
1	Ślizgacz		
2	Cylindryczna tuleja	L = 50 mm	L = 60 mm
3	Tuleja	d=20 mm, t=5 mm	d=20 mm, t=5 mm
4	Adapter		
5	Tuleja dystansowa 1	d=20 mm, t=30 mm	d=20 mm, t=50 mm
6	Tuleja dystansowa 2	d=20 mm, t=15 mm	brak
7	Śruba mocująca 1	M10, L = 70 mm	M10, L = 70 mm
8	Śruba mocująca 2	pręt gwintowany M10	
9	Nakrętka	M10	M10
10	Screw	M10, L = 70 mm	M10, L = 80 mm
11	Podkładka	φ 10	φ 10
12	podkładki dystansujące	φ 10	φ 10