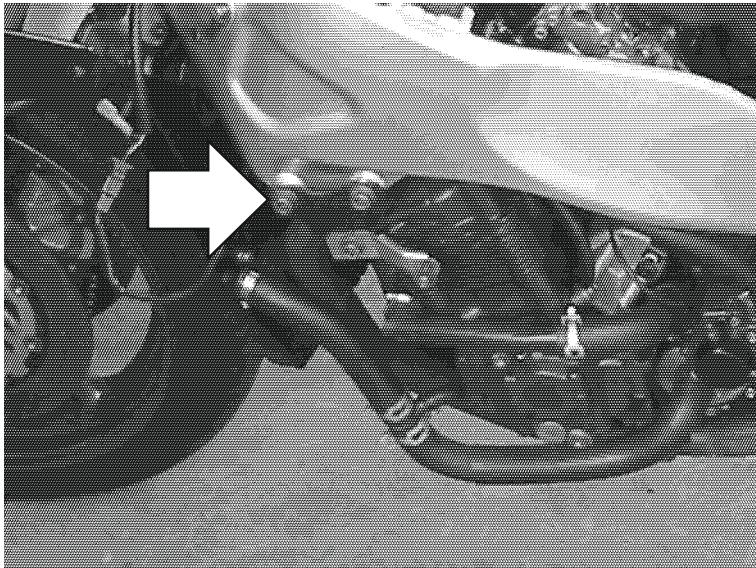


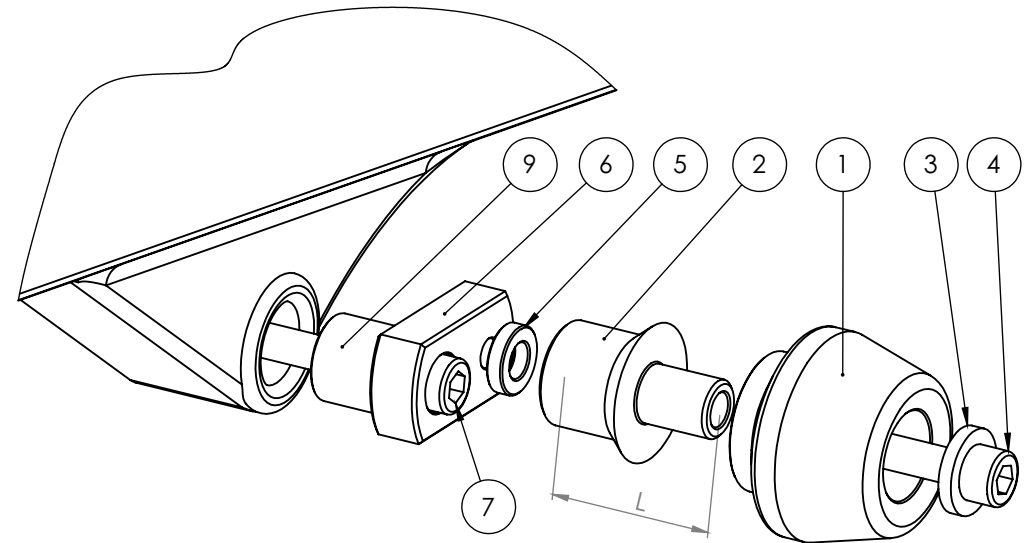
# SUZUKI RF 600/900 R

lata produkcji: wszystkie

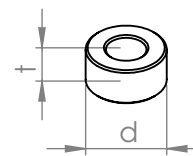
kod produktu: T10307



Miejsce montażu  
(obie strony)



Wymiary tulejek



Schemat montażu (obie strony)

## Instrukcja montażu

1. Wskazane na zdjęciu oryginalne śruby należy wykręcić i wymienić na śruby mocujące (elementy nr 7) dostarczone w zestawie.
  2. Za pomocą śrub mocujących (elementy nr 7) i tulei dystansowych (elementy nr 9) przykręcić adaptory (elementy nr 6). Schemat montażu elementów jest na stronie obok.
  3. Ślizgacze (elementy nr 1) wraz z cylindrycznymi korpusami (elementy nr 2) dokręcić do adapterów z pomocą śrub klasy 8,8 (elementy nr 4), podkładek stalowych (elementy nr 3) oraz tulei dystansowych (elementy nr 5). Schemat montażu elementów jest na stronie obok.
- Zalecamy użycie preparatu do zabezpieczania gwintów (np. Loctite®), aby wibracje silnika nie poluzowały dokręconych śrub.

### WAŻNA INFORMACJA

NIE MA DWÓCH TAKICH SAMYCH WYPADKÓW. O TYM JAK ZACHOWA SIĘ MOTOCYKL DECYDUJE FIZYKA. JEŻELI 200 KILOGRAMÓW UDERZY O ASFALT, ZAZWYCZAJ DZIEJE SIĘ COŚ ZŁEGO. PRZY PROJEKTOWANIU CRASH PADÓW I STREF KONTROLOWANEGO ZGIĘCIA STOSUJEMY ZAAWANSOWANE OPROGRAMOWANIE I STARAMY SIĘ PRZEWIDZIEĆ, JAK ZACHOWA SIĘ KONSTRUKCJA. NIE JESTEŚMY JEDNAK W STANIE BRAĆ ODPOWIEDZIALNOŚCI ZA WSZYSTKO, CO WYDARZY SIĘ NA DRODZE, W TYM ZA SZKODY, KTÓRE POWSTAŁY POMIMO STOSOWANIA ZABEZPIECZEŃ.

PRODUKT JEST W CAŁOŚCI WYKONANY W POLSCE.

PRODUKT JEST PRZEZNACZONY DO STOSOWANIA PRZEZ PROFESJONALISTÓW NA CERTYFIKOWANYCH TORACH.

| Nr części | Nazwa części             | Lewa strona (kiedy siedzisz na motocyklu) | Strona prawa   |
|-----------|--------------------------|---|----------------|
| 1         | Ślizgacz                 | 1 szt.                                    | 1 szt.         |
| 2         | Cylindryczny korpus      | 35 mm                                     | 35 mm          |
| 3         | Podkładka stalowa        | 1 szt.                                    | 1 szt.         |
| 4         | Śruba imbusowa klasy 8,8 | M10x55 mm                                 | M10x55 mm      |
| 5         | Tuleja dystansowa        | -   | -              |
| 6         | Adapter                  | Stalowy                                   | Stalowy        |
| 7         | Śruba mocująca 1         | M10x1,25x45 mm                            | M10x1,25x45 mm |
| 8         | Śruba mocująca 2         | -   | -              |
| 9         | Tuleja 1                 | t=20mm, d=5 mm                            | T=20mm, d=5 mm |
| 10        | Tuleja 2                 | -   | -              |
| 11        | Nakrętka                 | -   | -              |
| 12        | Podkładka                | -   | -              |