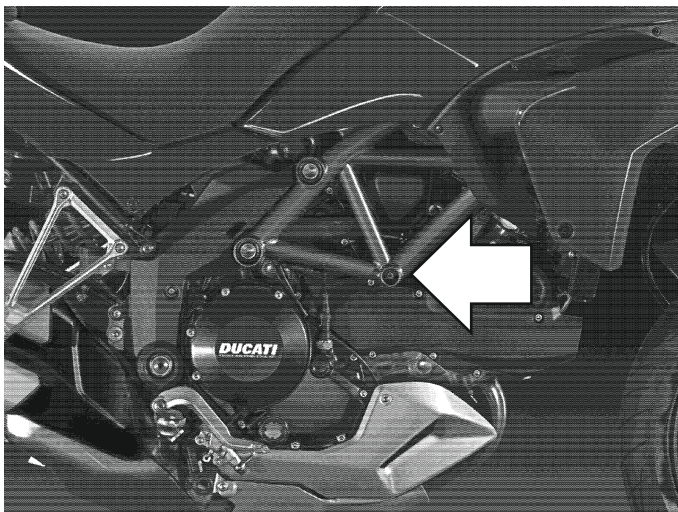


## ŚLIZGACZE ZABEZPIEZAJĄCE (CRASH PADY)

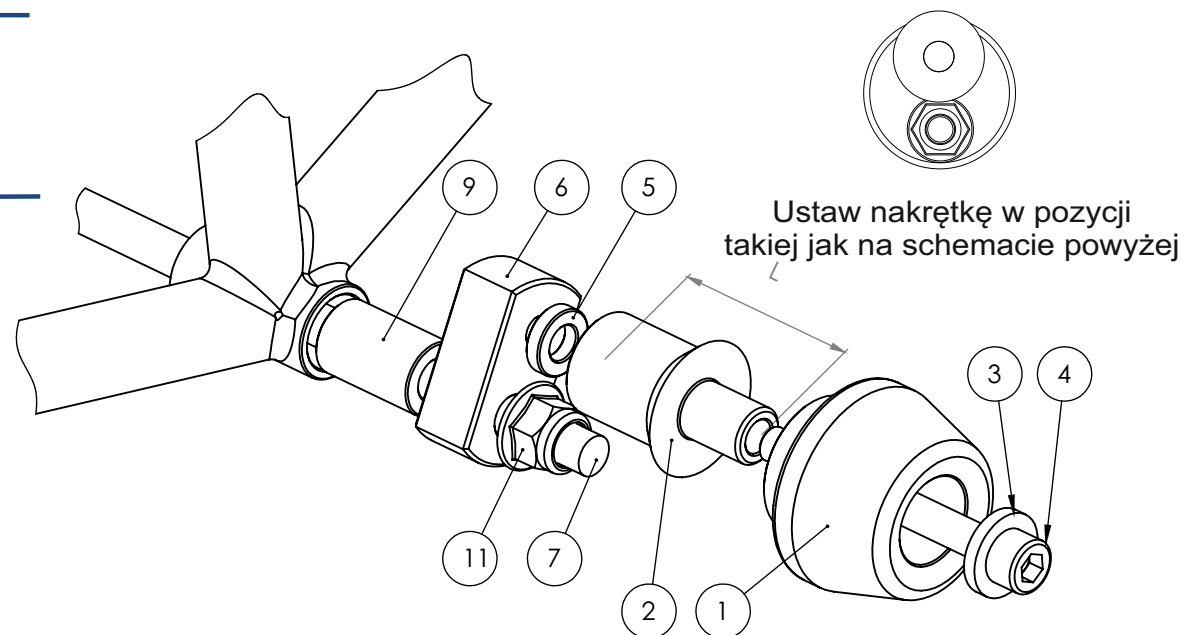
# DUCATI MULTISTRADA 1200

lata produkcji: **wszystkie**

kod produktu: T10608

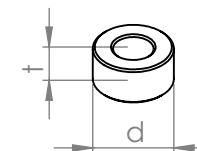


Miejsce montażu  
(obie strony)



Wymiary tulejek

Schemat montażu (obie strony)



### Instrukcja montażu

1. Wskazane na zdjęciu oryginalne śruby należy wykręcić i wymienić na pręt gwintowany klasy 10,9 (element nr 7) dostarczony w zestawie.
  2. Za pomocą pręta gwintowanego (element nr 7), tulei dystansowych (elementy nr 9) i nakrętek (elementy nr 11) przykręć adaptory (elementy nr 6). Schemat montażu elementów jest na stronie obok.
  3. Ślizgacze (elementy nr 1) wraz z cylindrycznymi korpusami (elementy nr 2) dokręć do adapterów z pomocą śrub klasy 8,8 (elementy nr 4), podkładek stalowych (elementy nr 3) oraz tulei dystansowych (elementy nr 5). Schemat montażu elementów jest na stronie obok.
- Zalecamy użycie preparatu do zabezpieczania gwintów (np. Loctite®), aby wibracje silnika nie poluzowały dokręconych śrub.

#### WAŻNA INFORMACJA

NIE MA DWÓCH TAKICH SAMYCH WYPADKÓW. O TYM JAK ZACHOWA SIĘ MOTOCYKL DECYDUJE FIZYKA. JEŻELI 200 KILOGRAMÓW UDERZY O ASFALT, ZAZWYCZAJ DZIEJE SIĘ COŚ ZŁEGO. PRZY PROJEKTOWANIU CRASH PADÓW I STREF KONTROLOWANEGO ZGIĘCIA STOSUJEMY ZAAWANSOWANE OPROGRAMOWANIE I STARAMY SIĘ PRZEWIDZIEĆ, JAK ZACHOWA SIĘ KONSTRUKCJA. NIE JESTEŚMY JEDNAK W STANIE BRAĆ ODPOWIEDZIALNOŚCI ZA WSZYSTKO, CO WYDARZY SIĘ NA DRODZE, W TYM ZA SZKODY, KTÓRE POWSTAŁY POMIMO STOSOWANIA ZABEZPIECZEŃ.

PRODUKT JEST W CAŁOŚCI WYKONANY W POLSCE.

PRODUKT JEST PRZEZNACZONY DO STOSOWANIA PRZEZ PROFESJONALISTÓW NA CERTYFIKOWANYCH TORACH.

Nr części	Nazwa części	Lewa strona (kiedy siedzisz na motocyklu)	Strona prawa
1	Ślizgacz	1 szt.	1 szt.
2	Cylindryczny korpus	L = 60 mm	L = 60 mm
3	Podkładka stalowa	1 szt.	1 szt.
4	Śruba imbusowa klasy 8,8	M10x80 mm	M10x80 mm
5	Tuleja dystansowa	t = 20 mm, d = 5 mm	t = 20 mm, d = 5 mm
6	Adapter	Aluminium	Aluminium
7	Śruba mocująca 1	M12x385 mm	
8	Śruba mocująca 2	-	-
9	Tuleja 1	t = 20 mm, d = 42 mm	t = 20 mm, d = 42 mm
10	Tuleja 2	-	-
11	Nakrętka	M12, 1 szt.	M12, 1 szt.
12	Podkładka	-	-