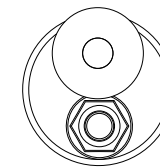


ŚLIZGACZE ZABEZPIECZAJĄCE (CRASH PADY)

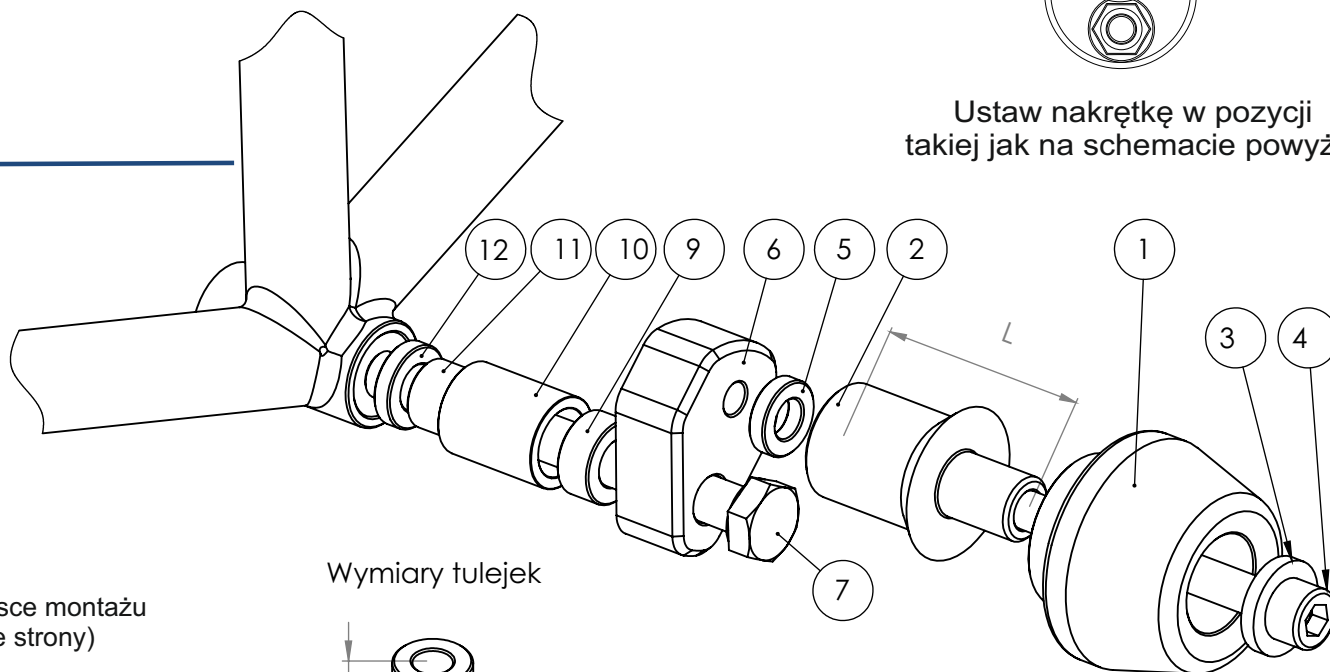
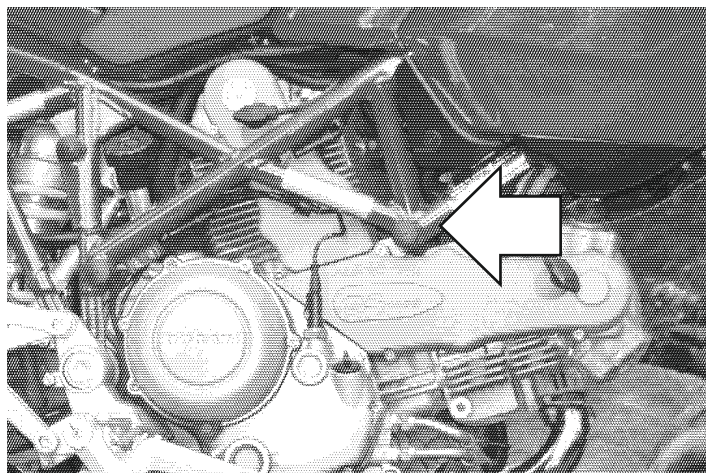
DUCATI MONSTER 1200

lata produkcji: wszystkie

kod produktu: T10612

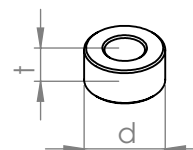


Ustaw nakrętkę w pozycji takiej jak na schemacie powyżej



Miejsce montażu (obie strony)

Wymiary tulejek



Schemat montażu (obie strony)

Instrukcja montażu

1. Wskazane na zdjęciu oryginalne śruby należy wykręcić i wymienić na śruby mocujące (elementy nr 7) dostarczone w zestawie.
2. Za pomocą śrub mocujących (element nr 7) i tulei dystansowych (elementy nr 9-12) przykręcić adaptery (elementy nr 6). Schemat montażu elementów jest na stronie obok. W zestawie są po 4 tuleje na każdą stronę. Tuleja z tworzywa sztucznego (część nr 10) powinna nachodzić na tuleję aluminiową o tej samej długości (część nr 11). Rozwiązanie chroni krawędź ramy w razie wygięcia crash pada.
3. Ślizgacze (elementy nr 1) wraz z cylindrycznymi korpusami (elementy nr 2) dokręcić do adapterów z pomocą śrub klasy 8,8 (elementy nr 4), podkładek stalowych (elementy nr 3) oraz tulei dystansowych (elementy nr 5). Schemat montażu elementów jest na stronie obok. Zalecamy użycie preparatu do zabezpieczania gwintów (np. Loctite®), aby wibracje silnika nie poluzowały dokręconych śrub.

WAŻNA INFORMACJA

NIE MA DWÓCH TAKICH SAMYCH WYPADKÓW. O TYM JAK ZACHOWA SIĘ MOTOCYKL DECYDUJE FIZYKA. JEŻELI 200 KILOGRAMÓW UDERZY O ASFALT, ZAZWYCZAJ DZIEJE SIĘ COŚ ZŁEGO. PRZY PROJEKTOWANIU CRASH PADÓW I STREF KONTROLOWANEGO ZGIĘCIA STOSUJEMY ZAAWANSOWANE OPROGRAMOWANIE I STARAMY SIĘ PRZEWIDZIEĆ, JAK ZACHOWA SIĘ KONSTRUKCJA. NIE JESTEŚMY JEDNAK W STANIE BRĄC ODPOWIEDZIALNOŚCI ZA WSZYSTKO, CO WYDARZY SIĘ NA DRODZE, W TYM ZA SZKODY, KTÓRE POWSTAŁY POMIMO STOSOWANIA ZABEZPIECZEŃ.

PRODUKT JEST W CAŁOŚCI WYKONANY W POLSCE.

PRODUKT JEST PRZEZNACZONY DO STOSOWANIA PRZEZ PROFESJONALISTÓW NA CERTYFIKOWANYCH TORACH.

Nr części	Nazwa części	Lewa strona (kiedy siedzisz na motocyklu)	Strona prawa
1	Ślizgacz	1 szt.	1 szt.
2	Cylindryczny korpus	L = 60 mm	L = 60 mm
3	Podkładka stalowa	1 szt.	1 szt.
4	Śruba imbusowa klasy 8,8	M10x80 mm	M10x80 mm
5	Tuleja dystansowa	t = 20 mm, d = 5 mm	t = 20 mm, d = 5 mm
6	Adapter	Aluminium	Aluminium
7	Śruba mocująca 1	M12x1,25x160 (Hex) + nakładka silikonowa	M12x1,25x120 (Hex) + nakładka silikonowa
8	Śruba mocująca 2	-	-
9	Tuleja 1	t = 20 mm, d = 20 mm (aluminium)	t = 20 mm, d = 10 mm (aluminium)
10	Tuleja 2	t = 23 mm, d = 30 mm (tworzywo sztuczne)	t = 23 mm, d = 30 mm (tworzywo sztuczne)
11	Tuleja 3	t = 18 mm, d = 30 mm (aluminium)	t = 18 mm, d = 30 mm (aluminium)
12	Tuleja 4	t = 20 mm, d = 35 mm (aluminium)	t = 20 mm, d = 5 mm (aluminium)
13	Nakrętka	-	-