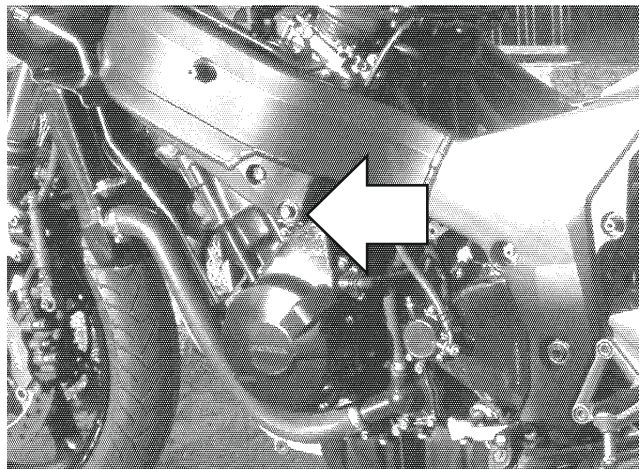


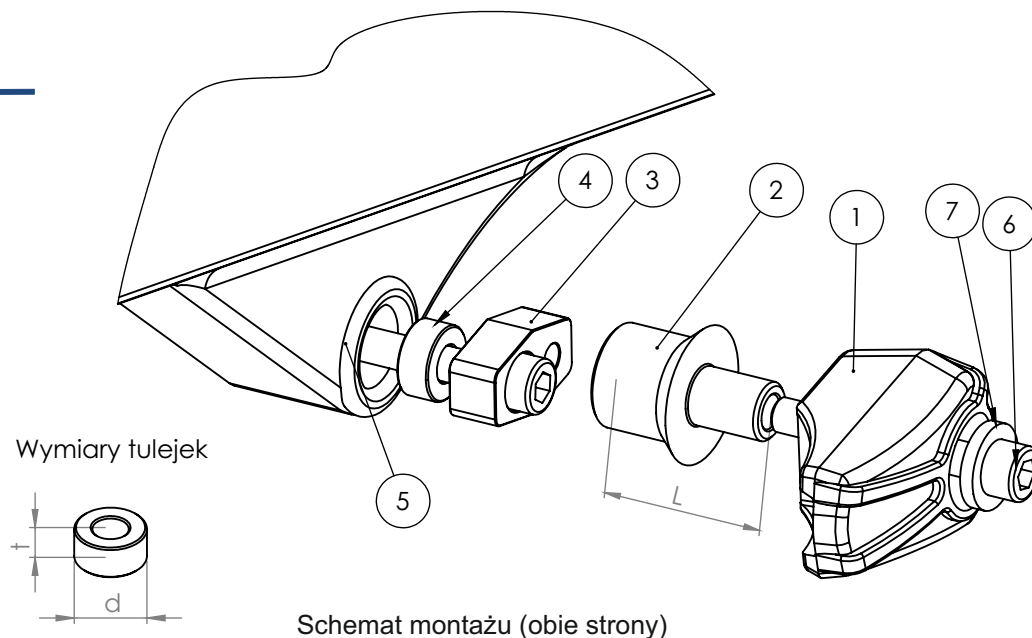
# HONDA CBR 1100 XX

lata produkcji: wszystkie

kod produktu: X10109



Miejsce montażu (obie strony)



Schemat montażu (obie strony)

## Instrukcja montażu

- Zdjąć owiewki. Wskazane na zdjęciu oryginalne śruby należy wykręcić i wymienić na śruby mocujące (elementy nr 7) dostarczone w zestawie.
  - Za pomocą śrub mocujących (elementy nr 7) i tulei dystansowych (elementy nr 9) przykręcić adaptery (elementy nr 6). Schemat montażu elementów jest na stronie obok.
  - Wyznaczyć miejsca do wywiercenia otworów w owiewkach naprzeciw gwintowanych otworów w adapterach (elementy nr 6).
  - Wywiercić otwory używając np. otwornicy do drewna. Wskazane jest wywiercenie najpierw małych otworów kontrolnych (np. o średnicy 5 mm) i zamontowanie owiewek w celu sprawdzenia poprawności wyznaczenia miejsc wiercenia. Docelowo otwór powinien mieć ok. 32 mm średnicy.
  - Zamontować owiewki motocykla.
  - Ślizgacze (elementy nr 1) wraz z cylindrycznymi korpusami (elementy nr 2) dokręcić do adapterów z pomocą śrub klasy 8,8 (elementy nr 4), podkładek stalowych (elementy nr 3) oraz tulei dystansowych (elementy nr 5). Schemat montażu elementów jest na stronie obok.
- Zalecamy użycie preparatu do zabezpieczania gwintów (np. Loctite®), aby wibracje silnika nie poluzowały dokręconych śrub.
- Gwintowane pręty mogą wymagać przycięcia. Zalecamy montaż w profesjonalnych warsztatach motocyklowych.

Nr części	Nazwa części	Lewa strona (kiedy siedzisz na motocyklu)	Strona prawa
1	Ślizgacz	1 szt.	1 szt.
2	Cylindryczny korpus	50 mm	50mm
3	Podkładka stalowa	1 szt.	1 szt.
4	Śruba imbusowa klasy 8,8	M10x70 mm	M10x70 mm
5	Tuleja dystansowa	-	-
6	Adapter	Stalowy	Stalowy
7	Śruba mocująca 1	M10x1,25x60	M10x1,25x70
8	Śruba mocująca 2	-	-
9	Tuleja 1	t=20mm, d=10 mm	T=20mm, d=10 mm
10	Tuleja 2	-	-
11	Nakrętka	-	-
12	Podkładka	-	-

### WAŻNA INFORMACJA

NIE MA DWÓCH TAKICH SAMYCH WYPADKÓW. O TYM JAK ZACHOWA SIĘ MOTOCYKL DECYDUJE FIZYKA. JEŻELI 200 KILOGRAMÓW UDERZY O ASFALT, ZAZWYCZAJ DZIEJE SIĘ COŚ ZŁEGO. PRZY PROJEKTOWANIU CRASH PADÓW I STREF KONTROLOWANEGO ZGIĘCIA STOSUJEMY ZAAWANSOWANE OPROGRAMOWANIE I STARAMY SIĘ PRZEWIDZIEĆ, JAK ZACHOWA SIĘ KONSTRUKCJA. NIE JESTEŚMY JEDNAK W STANIE BRAĆ ODPOWIEDZIALNOŚCI ZA WSZYSTKO, CO WYDARZY SIĘ NA DRODZE, W TYM ZA SZKODY, KTÓRE POWSTAŁY POMIMO STOSOWANIA ZABEZPIECZEŃ.

PRODUKT JEST W CAŁOŚCI WYKONANY W POLSCE.

PRODUKT JEST PRZEZNACZONY DO STOSOWANIA PRZEZ PROFESJONALISTÓW NA CERTYFIKOWANYCH TORACH.