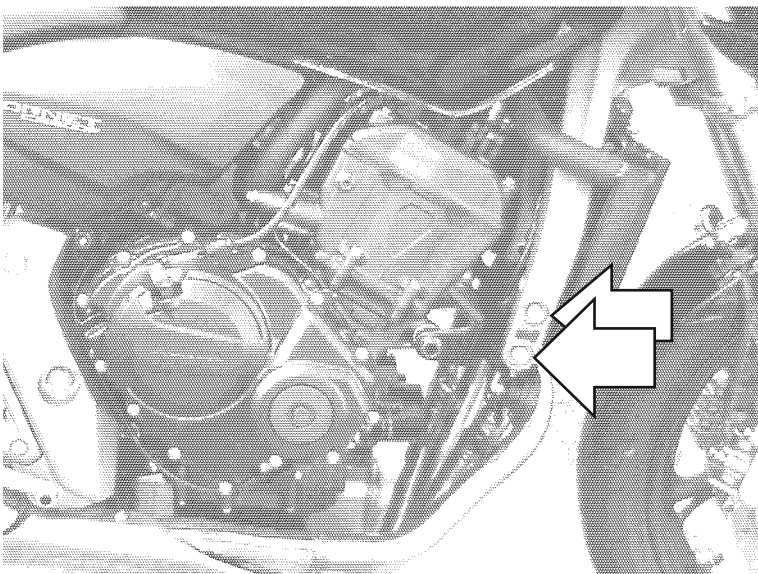


# ŚLIZGACZE ZABEZPIEZAJĄCE (CRASH PADY)

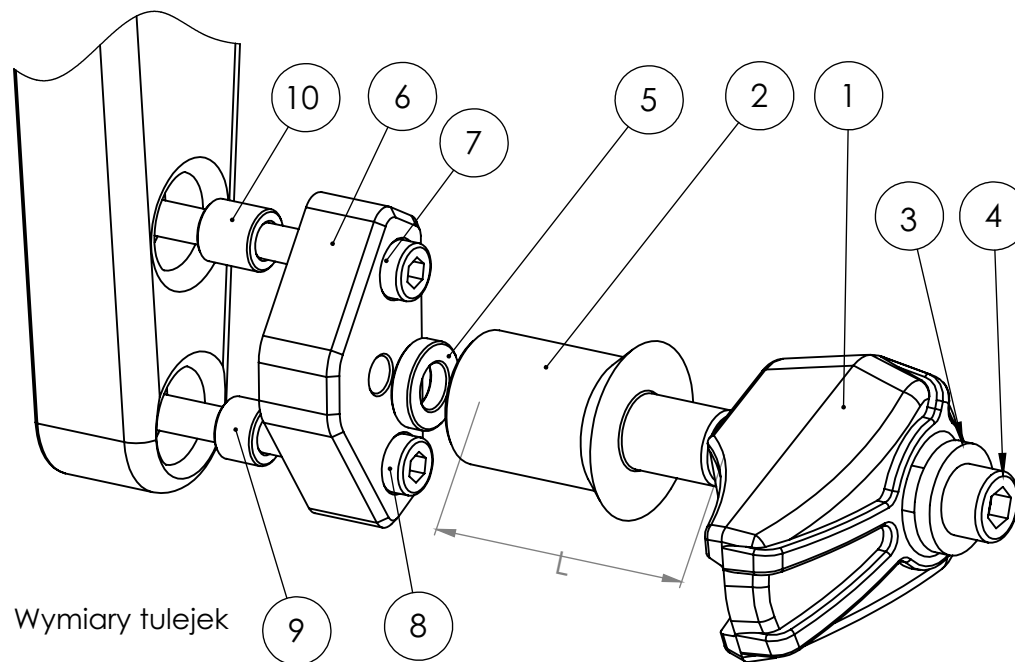
## HONDA Hornet 600/CBF 600

lata produkcji: '07-

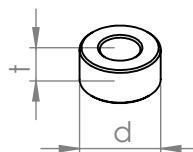
kod produktu: X10117



Miejsce montażu  
(obie strony)



Wymiary tulejek



Schemat montażu (obie strony)

### Instrukcja montażu

1. Wskazane na zdjęciu oryginalne śruby należy wykręcić i wymienić na śruby mocujące (elementy nr 7) dostarczone w zestawie.
  2. Za pomocą śrub mocujących (elementy nr 7 i 8) i tulei dystansowych (elementy nr 9 i 10) przykręcić adaptory (elementy nr 6). Schemat montażu elementów jest na stronie obok.
  3. Ślizgacze (elementy nr 1) wraz z cylindrycznymi korpusami (elementy nr 2) dokręcić do adapterów z pomocą śrub klasy 8,8 (elementy nr 4), podkładek stalowych (elementy nr 3) oraz tulei dystansowych (elementy nr 5). Schemat montażu elementów jest na stronie obok.
- Zalecamy użycie preparatu do zabezpieczania gwintów (np. Loctite®), aby wibracje silnika nie poluzowały dokręconych śrub.

WAŻNA INFORMACJA  
NIE MA DWÓCH TAKICH SAMYCH WYPADKÓW. O TYM JAK ZACHOWA SIĘ MOTOCYKL DECYDUJE FIZYKA. JEŻELI 200 KILOGRAMÓW UDERZY O ASFALT, ZAZWYCZAJ DZIEJE SIĘ COŚ ZŁEGO. PRZY PROJEKTOWANIU CRASH PADÓW I STREF KONTROLOWANEGO ZGIĘCIA STOSUJEMY ZAAWANSOWANE OPROGRAMOWANIE I STARAMY SIĘ PRZEWIDZIEĆ, JAK ZACHOWA SIĘ KONSTRUKCJA. NIE JESTEŚMY JEDNAK W STANIE BRAĆ ODPOWIEDZIALNOŚCI ZA WSZYSTKO, CO WYDARZY SIĘ NA DRODZE, W TYM ZA SZKODY, KTÓRE POWSTAŁY POMIMO STOSOWANIA ZABEZPIECZEŃ.

PRODUKT JEST W CAŁOŚCI WYKONANY W POLSCE.

PRODUKT JEST PRZEZNACZONY DO STOSOWANIA PRZEZ PROFESJONALISTÓW NA CERTYFIKOWANYCH TORACH.

| Nr części | Nazwa części             | Lewa strona (kiedy siedzisz na motocyklu) | Strona prawa                    |
|-----------|--------------------------|---|---------------------------------|
| 1         | Ślizgacz                 | 1 szt.                                    | 1 szt.                          |
| 2         | Cylindryczny korpus      | 50 mm                                     | 50 mm                           |
| 3         | Podkładka stalowa        | 1 szt.                                    | 1 szt.                          |
| 4         | Śruba imbusowa klasy 8,8 | M10x70 mm                                 | M10x70 mm                       |
| 5         | Tuleja dystansowa        | t=20mm, d=5 mm                            | t=20mm, d=5 mm                  |
| 6         | Adapter                  | Stalowy                                   | Stalowy                         |
| 7         | Śruba mocująca 1         | M10x1,25x70 mm                            | M10x1,25x70 mm                  |
| 8         | Śruba mocująca 2         | M10x1,25x70 mm                            | M10x1,25x70 mm                  |
| 9         | Tuleja 1                 | t=20mm, d=15 mm                           | t=20mm, d=15 mm                 |
| 10        | Tuleja 2                 | t=20mm, d=15 mm                           | t=20mm, d=15 mm                 |
| 11        | Nakrętka                 | -   | -                               |
| 12        | Podkładka                | 2 szt. pod śruby M10x1,25x70 mm           | 2 szt. pod śruby M10x1,25x70 mm |