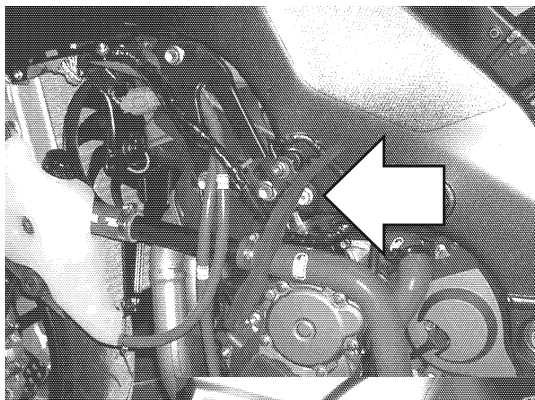


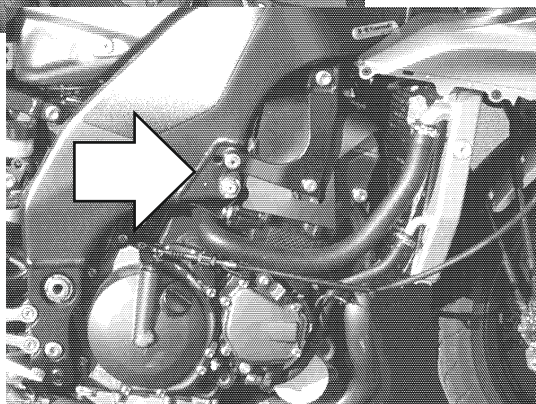
KAWASAKI ZX 10 R '04-'05

lata produkcji: '04-'05

kod produktu: X10208



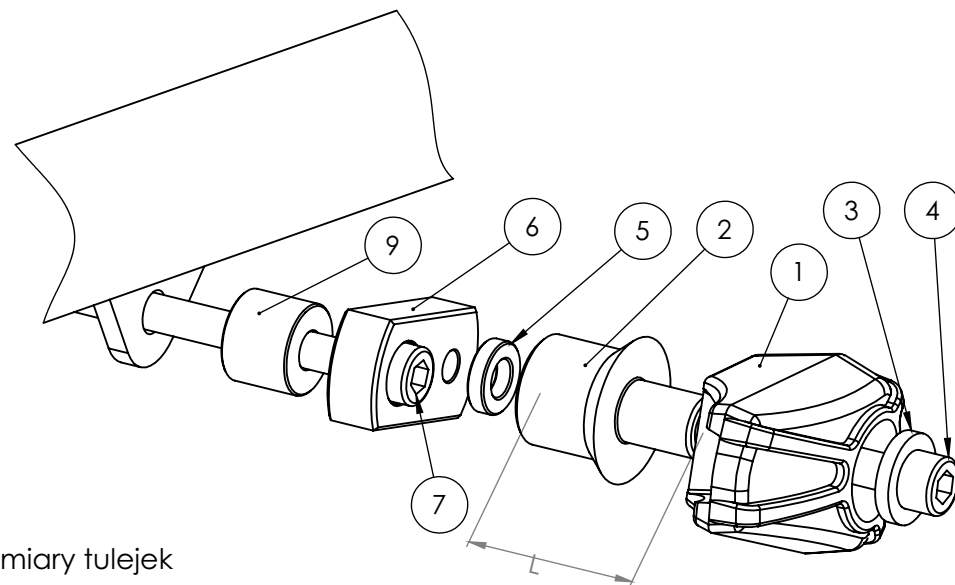
Miejsce montażu (lewa strona)



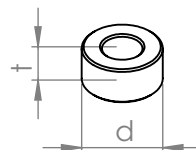
Miejsce montażu (prawa strona)

Instrukcja montażu

1. Wskazane na zdjęciu oryginalne śruby należy wykręcić i wymienić na śruby mocujące (elementy nr 7) dostarczone w zestawie.
2. Za pomocą śrub mocujących (elementy nr 7) i tulei dystansowych (elementy nr 9) przykręcić adaptery (elementy nr 6). Schemat montażu elementów jest na stronie obok.
3. Ślizgacze (elementy nr 1) wraz z cylindrycznymi korpusami (elementy nr 2) dokręcić do adapterów z pomocą śrub klasy 8,8 (elementy nr 4), podkładek stalowych (elementy nr 3) oraz tulei dystansowych (elementy nr 5). Schemat montażu elementów jest na stronie obok.
Zalecamy użycie preparatu do zabezpieczania gwintów (np. Loctite®), aby wibracje silnika nie poluzowały dokręconych śrub.



Wymiary tulejek



Schemat montażu (obie strony)

Nr części	Nazwa części	Lewa strona (kiedy siedzisz na motocyklu)	Strona prawa
1	Ślizgacz	1 szt.	1 szt.
2	Cylindryczny korpus	40 mm	45 mm
3	Podkładka stalowa	1 szt.	1 szt.
4	Śruba imbusowa klasy 8,8	M10x60 mm	M10x70 mm
5	Tuleja dystansowa	t=20mm, d=5 mm	t=20mm, d=5 mm
6	Adapter	Aluminium	Aluminium
7	Śruba mocująca 1	M10x1,25x70	M10x1,25x80
8	Śruba mocująca 2	-	-
9	Tuleja 1	t=20mm, d=15 mm	-
10	Tuleja 2	-	-
11	Nakrętka	-	-
12	Podkładka	-	-

WAŻNA INFORMACJA
 NIE MA DWÓCH TAKICH SAMYCH WYPADKÓW. O TYM JAK ZACHOWA SIĘ MOTOCYKL DECYDUJE FIZYKA. JEŻELI 200 KILOGRAMÓW UDERZY O ASFALT, ZAZWYCZAJ DZIEJE SIĘ COŚ ZŁEGO. PRZY PROJEKTOWANIU CRASH PADÓW I STREF KONTROLOWANEGO ZGIĘCIA STOSUJEMY ZAAWANSOWANE OPROGRAMOWANIE I STARAMY SIĘ PRZEWIDZIEĆ, JAK ZACHOWA SIĘ KONSTRUKCJA. NIE JESTEŚMY JEDNAK W STANIE BRĄC ODPOWIEDZIALNOŚCI ZA WSZYSTKO, CO WYDARZY SIĘ NA DRODZE, W TYM ZA SZKODY, KTÓRE POWSTAŁY POMIMO STOSOWANIA ZABEZPIECZEŃ.
 PRODUKT JEST W CAŁOŚCI WYKONANY W POLSCE.
 PRODUKT JEST PRZEZNACZONY DO STOSOWANIA PRZEZ PROFESJONALISTÓW NA CERTYFIKOWANYCH TORACH.