

# ŚLIZGACZE ZABEZPIECZAJĄCE (CRASH PADY)

## KAWASAKI ZX 10R

lata produkcji: '16-  
kod produktu: X10235



Miejsce montażu (lewa strona)

Miejsce montażu (prawa strona)

### Instrukcja montażu

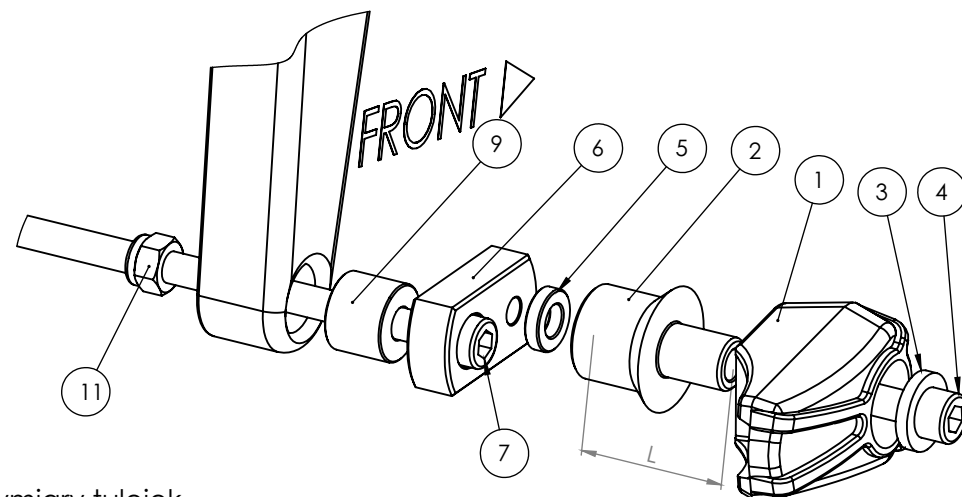
1. Wskazane na zdjęciu oryginalne śruby należy wykręcić i wymienić na śruby mocujące (elementy nr 7) dostarczone w zestawie.
  2. Za pomocą śrub mocujących (elementy nr 7) i tulei dystansowych (elementy nr 9) przykręcić adaptery (elementy nr 6). Schemat montażu elementów jest na stronie obok.
  3. Ślizgacze (elementy nr 1) wraz z cylindrycznymi korpusami (elementy nr 2) dokręcić do adapterów z pomocą śrub klasy 8,8 (elementy nr 4), podkładek stalowych (elementy nr 3) oraz tulei dystansowych (elementy nr 5). Schemat montażu elementów jest na stronie obok.
- Zalecamy użycie preparatu do zabezpieczania gwintów (np. Loctite®), aby wibracje silnika nie poluzowały dokręconych śrub.

### WAŻNA INFORMACJA

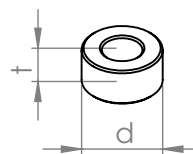
NIE MA DWÓCH TAKICH SAMYCH WYPADKÓW. O TYM JAK ZACHOWA SIĘ MOTOCYKL DECYDUJE FIZYKA. JEŻELI 200 KILOGRAMÓW UDERZY O ASFALT, ZAZWYCZAJ DZIEJE SIĘ COŚ ZŁEGO. PRZY PROJEKTOWANIU CRASH PADÓW I STREF KONTROLOWANEGO ZGIĘCIA STOSUJEMY ZAAWANSOWANE OPROGRAMOWANIE I STARAMY SIĘ PRZEWIDZIEĆ, JAK ZACHOWA SIĘ KONSTRUKCJA. NIE JESTEŚMY JEDNAK W STANIE BRAĆ ODPOWIEDZIALNOŚCI ZA WSZYSTKO, CO WYDARZY SIĘ NA DRODZE, W TYM ZA SZKODY, KTÓRE POWSTAŁY POMIMO STOSOWANIA ZABEZPIECZEŃ.

PRODUKT JEST W CAŁOŚCI WYKONANY W POLSCE.

PRODUKT JEST PRZEZNACZONY DO STOSOWANIA PRZEZ PROFESJONALISTÓW NA CERTYFIKOWANYCH TORACH.



Wymiary tulejek



Schemat montażu (obie strony)

Nr	Część	STRONA LEWA	STRONA PRAWA
1	Ślizgacz		
2	Cylindryczna tuleja	L = 50 mm	L = 30mm
3	Tuleja	d=20 mm, t=5 mm	d=20 mm, t=5 mm
4	Adapter		
5	Tuleja dystansowa 1	d=20 mm, t=25 mm	d=32 mm, t=34 mm
6	Tuleja dystansowa 2	brak	brak
7	Śruba mocująca 1	M10, L = 80 mm	M10, L= 100 mm Hex
8	Śruba mocująca 2	brak	brak
9	Nakrętka	brak	brak
10	Screw	M10, L=70	M10, L=50
11	Podkładka	brak	brak
12			