

# ŚLIZGACZE ZABEZPIEZAJĄCE

(CRASH PADY)

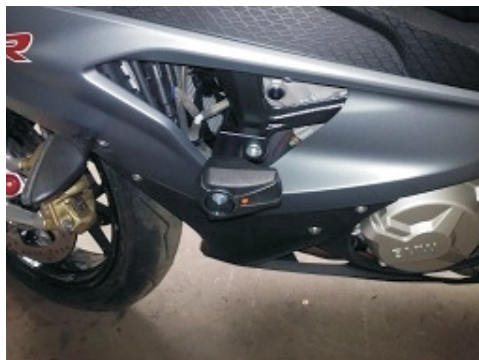
## BMW HP4

lata produkcji: '12-'14

kod produktu: X10505



Miejsce montażu (prawa strona)



Miejsce montażu (lewa strona)

### Instrukcja montażu

1. Wskazane na zdjęciu oryginalne śruby należy wykręcić i wymienić na śruby mocujące (elementy nr 7) dostarczone w zestawie.
2. Na stronie lewej: za pomocą śruby mocującej (element nr 7) i tulei dystansowej (element nr 9) przykręcić stalowe adaptory (elementy nr 6). Ustawić adapter w pozycji wskazanej na schemacie obok.

Na stronie prawej: za pomocą śrub mocujących (elementy nr 7) i tulei dystansowych (elementy nr 9 i 10) przykręcić do ramy adaptory (elementy nr 6, 2 szt.). Pozycje adapterów 6 oraz schemat montażu elementów opisane są na stronie obok. Adapter z gwintowanym otworem powinien znaleźć się po wewnętrznej stronie ramy. Adapter z gwintowanym otworem i tuleja w kształcie stożka zastępują oryginalną tuleję dystansową.

3. Ślizgacze (elementy nr 1) wraz z cylindrycznymi korpusami (elementy nr 2) dokręcić do adapterów z pomocą śrub klasy 8,8 (elementy nr 4), podkładek stalowych (elementy nr 3) oraz tulei dystansowych (elementy nr 5). Schemat montażu elementów jest na stronie obok.

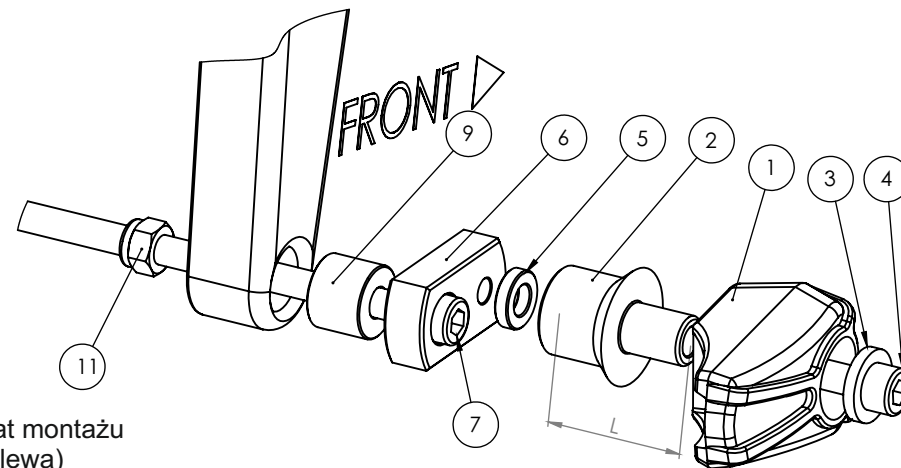
Zalecamy użycie preparatu do zabezpieczania gwintów (np. Loctite®), aby wibracje silnika nie poluzowały dokręconych śrub.

### WAŻNA INFORMACJA

NIE MA DWÓCH TAKICH SAMYCH WYPADKÓW. O TYM JAK ZACHOWA SIĘ MOTOCYKL DECYDUJE FIZYKA. JEŻELI 200 KILOGRAMÓW UDERZY O ASFALT, ZAZWYCZAJ DZIEJE SIĘ COŚ ZŁEGO. PRZY PROJEKTOWANIU CRASH PADÓW I STREF KONTROLOWANEGO ZGIĘCIA STOSUJEMY ZAAWANSOWANE OPROGRAMOWANIE I STARAMY SIĘ PRZEWIDZIEĆ, JAK ZACHOWA SIĘ KONSTRUKCJA. NIE JESTEŚMY JEDNAK W STANIE BRAĆ ODPOWIEDZIALNOŚCI ZA WSZYSTKO, CO WYDARZY SIĘ NA DRODZE, W TYM ZA SZKODY, KTÓRE POWSTAŁY POMIMO STOSOWANIA ZABEZPIECZEŃ.

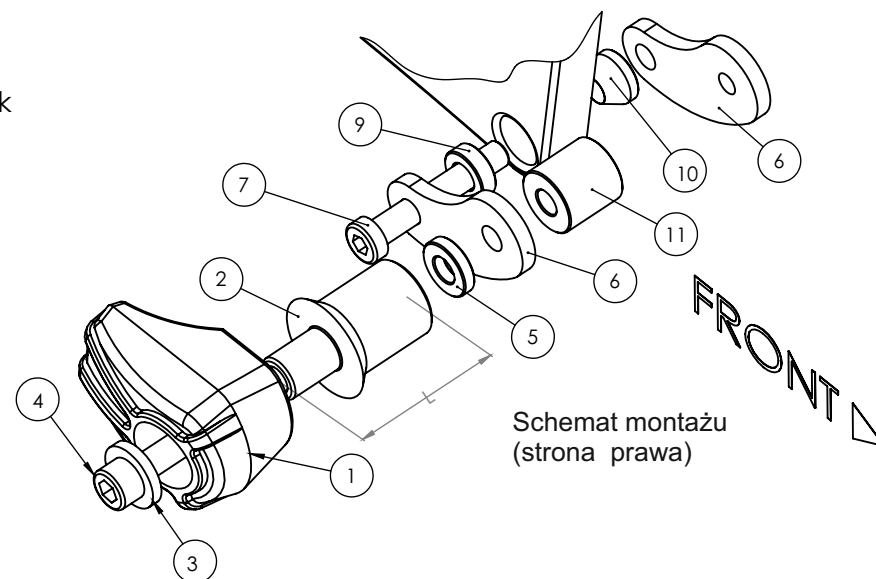
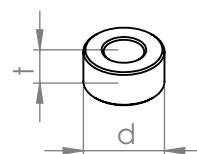
PRODUKT JEST W CAŁOŚCI WYKONANY W POLSCE.

PRODUKT JEST PRZEZNACZONY DO STOSOWANIA PRZEZ PROFESJONALISTÓW NA CERTYFIKOWANYCH TORACH.



Schemat montażu (strona lewa)

Wymiary tulejek



Schemat montażu (strona prawa)

Nr części	Nazwa części	Lewa strona (kiedy siedzisz na motocyklu)	Strona prawa
1	Ślizgacz	1 szt.	1 szt.
2	Cylindryczny korpus	L = 60 mm	L = 60 mm
3	Podkładka stalowa	1 szt.	1 szt.
4	Śruba imbusowa klasy 8,8	M10x80 mm	M10x110 mm
5	Tuleja dystansowa	t = 20 mm, d = 5 mm	t = 20 mm, d = 5 mm
6	Adapter	Aluminium	Stal (2 szt.)
7	Śruba mocująca 1	M10x65 (imbus)	M10x60 (śruba z niskim łbem)
8	Śruba mocująca 2	-	-
9	Tuleja 1	t = 20 mm, d = 10 mm	t = 20 mm, d = 6,7 mm
10	Tuleja 2	-	Kształt stożka
11	Tuleja 3	-	t = 20 mm, d = 25 mm
12	Podkładka	-	-