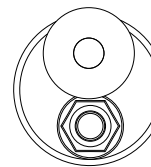


ŚLIZGACZE ZABEZPIEZAJĄCE (CRASH PADY)

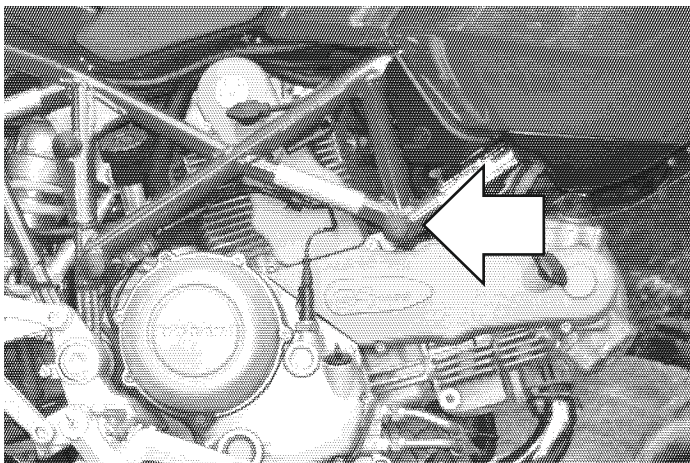
DUCATI HYPERSTRADA

lata produkcji: wszystkie

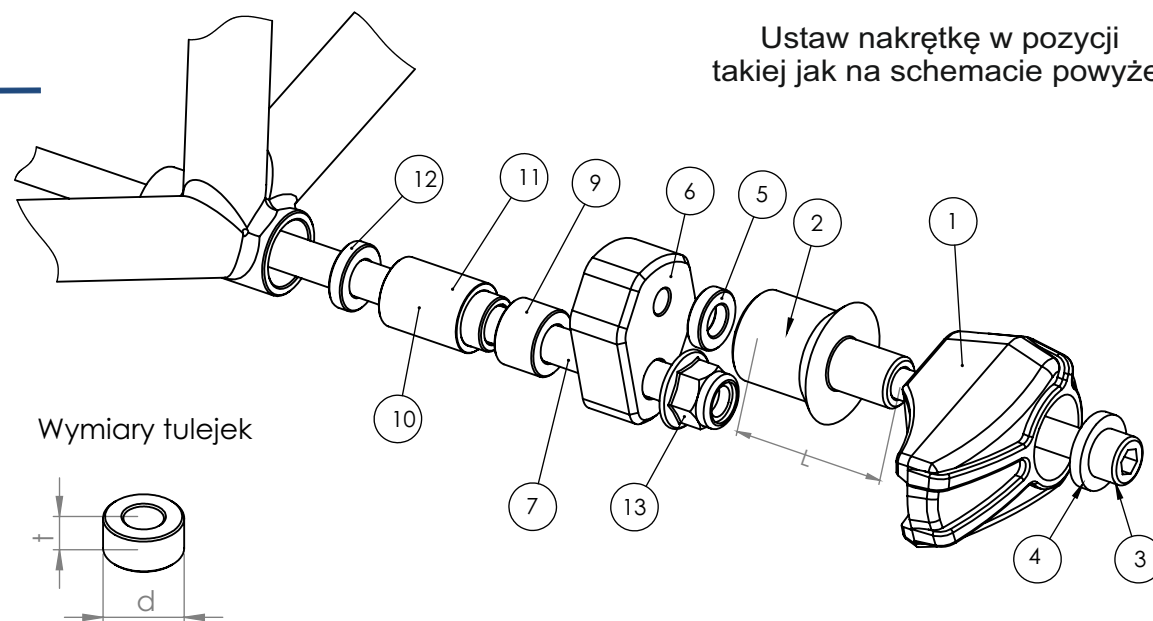
kod produktu: X10610



Ustaw nakrętkę w pozycji takiej jak na schemacie powyżej



Miejsce montażu (obie strony)



Schemat montażu (obie strony)

Instrukcja montażu

1. Wskazane na zdjęciu oryginalne śruby należy wykręcić i wymienić na pręt gwintowany klasy 10,9 (element nr 7) dostarczony w zestawie.
 2. Za pomocą pręta gwintowanego (element nr 7), tulei dystansowych (elementy nr 9-12) i nakrętek (elementy nr 13) przykręcić adaptory (elementy nr 6). Schemat montażu elementów jest na stronie obok. W zestawie są po 4 tuleje na każdą stronę. Tuleja z tworzywa sztucznego (część nr 10) powinna nachodzić na tuleję aluminiową o tej samej długości (część nr 11). Rozwiązanie chroni krawędź ramy w razie wygięcia crash pada.
 3. Ślizgacze (elementy nr 1) wraz z cylindrycznymi korpusami (elementy nr 2) dokręcić do adapterów z pomocą śrub klasy 8,8 (elementy nr 4), podkładek stalowych (elementy nr 3) oraz tulei dystansowych (elementy nr 5). Schemat montażu elementów jest na stronie obok.
- Zalecamy użycie preparatu do zabezpieczania gwintów (np. Loctite®), aby wibracje silnika nie poluzowały dokręconych śrub.

WAŻNA INFORMACJA
NIE MA DWÓCH TAKICH SAMYCH WYPADKÓW. O TYM JAK ZACHOWA SIĘ MOTOCYKL DECYDUJE FIZYKA. JEŻELI 200 KILOGRAMÓW UDERZY O ASFALT, ZAZWYCZAJ DZIEJE SIĘ COŚ ZŁEGO. PRZY PROJEKTOWANIU CRASH PADÓW I STREF KONTROLOWANEGO ZGIĘCIA STOSUJEMY ZAAWANSOWANE OPROGRAMOWANIE I STARAMY SIĘ PRZEWIDZIEĆ, JAK ZACHOWA SIĘ KONSTRUKCJA. NIE JESTEŚMY JEDNAK W STANIE BRAĆ ODPOWIEDZIALNOŚCI ZA WSZYSTKO, CO WYDARZY SIĘ NA DRODZE, W TYM ZA SZKODY, KTÓRE POWSTAŁY POMIMO STOSOWANIA ZABEZPIECZEŃ.

PRODUKT JEST W CAŁOŚCI WYKONANY W POLSCE.

PRODUKT JEST PRZEZNACZONY DO STOSOWANIA PRZEZ PROFESJONALISTÓW NA CERTYFIKOWANYCH TORACH.

Nr części	Nazwa części	Lewa strona (kiedy siedzisz na motocyklu)	Strona prawa
1	Ślizgacz	1 szt.	1 szt.
2	Cylindryczny korpus	L = 50 mm	L = 50 mm
3	Podkładka stalowa	1 szt.	1 szt.
4	Śruba imbusowa klasy 8,8	M10x70 mm	M10x70 mm
5	Tuleja dystansowa	t = 20 mm, d = 5 mm	t = 20 mm, d = 5 mm
6	Adapter	Aluminium	Aluminium
7	Śruba mocująca 1	M12x395 mm	
8	Śruba mocująca 2	-	-
9	Tuleja 1	t = 20 mm, d = 15 mm (aluminium)	t = 20 mm, d = 15 mm (aluminium)
10	Tuleja 2	t = 23 mm, d = 30 mm (tworzywo sztuczne)	t = 23 mm, d = 30 mm (tworzywo sztuczne)
11	Tuleja 3	t = 18 mm, d = 30 mm (aluminium)	t = 18 mm, d = 30 mm (aluminium)
12	Tuleja 4	t = 20 mm, d = 5 mm (aluminium)	t = 20 mm, d = 5 mm (aluminium)
13	Nakrętka	M12, 1 szt.	M12, 1 szt.